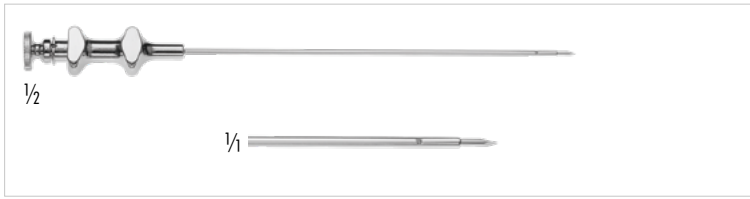




# SINUSCOPY

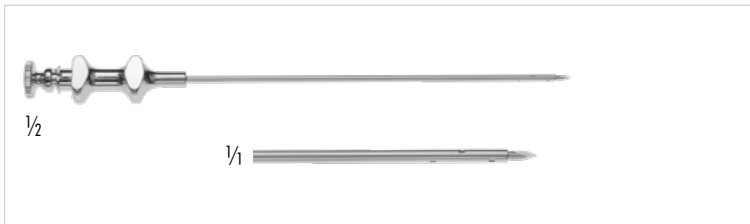
Instruments and  
Equipment for  
Sinuscopy



252-015-110 Ø 1,5 mm  
252-020-110 Ø 2,0 mm

**LICHTWITZ-BIER**

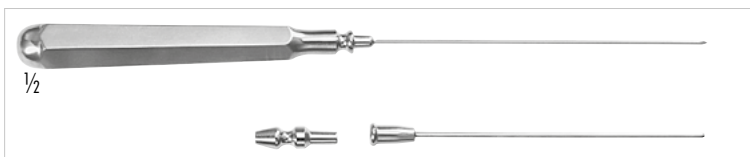
Kieferhöhlenpunktionskanüle mit Luer-Ansatz, 100 mm  
Antrum trocar needle, Luer attachment, 4 inch



252-115-110 Ø 1,5 mm  
252-118-110 Ø 1,8 mm  
252-120-110 Ø 2,0 mm  
252-125-110 Ø 2,5 mm

**EICKEN**

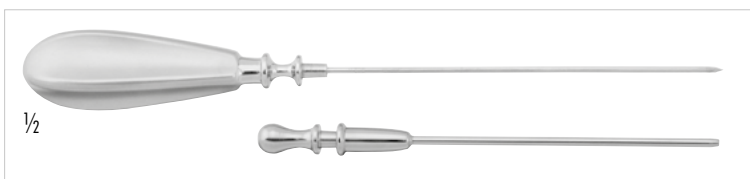
Kieferhöhlenpunktionskanüle mit Luer-Ansatz, 105 mm  
Antrum trocar needle, Luer attachment, 4 inch



165-052-018

**LICHTWITZ**

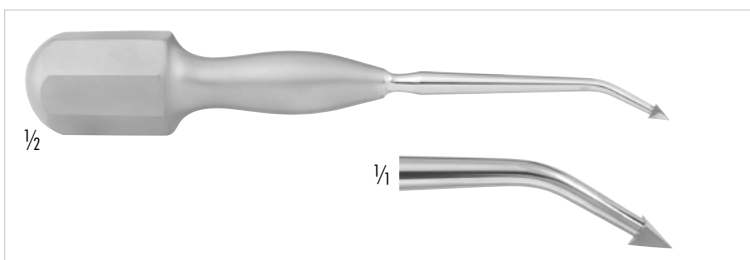
Kieferhöhlentrokar, Ø 1,8 mm, 180 mm, Arbeitslänge: 85 mm  
Antrum trocar, Ø 1.8 mm, 7 inch, working length: 3 1/2 inch



165-152-017 Ø 1,7 mm 165-152-023 Ø 2,3 mm  
165-152-020 Ø 2,0 mm 165-152-027 Ø 2,7 mm

**TILLEY LICHTWITZ**

Kieferhöhlentrokar, 185 mm  
Antrum trocar, 7 1/4 inch



165-059-170 Ø 4 mm

**TILLEY**

Harpunentrokar, 170 mm  
Harpoon trocar, 6 3/4 inch



252-025-150 außen Ø 2,5 mm/outer Ø 2.5 mm  
 252-025-151 außen Ø 3,0 mm/outer Ø 3.0 mm  
 252-025-152 außen Ø 4,0 mm/outer Ø 4.0 mm

**EICKEN**

Kiefernhöhlenspülröhrchen, leicht gebogen, mit zentraler Öffnung und Luer-Ansatz, 130 mm  
 Irrigating antrum cannula with central opening, slightly curved, Luer attachment, 5 1/8 inch



252-125-150 außen Ø 2,5 mm/outer Ø 2.5 mm  
 252-125-151 außen Ø 3,0 mm/outer Ø 3.0 mm  
 252-125-152 außen Ø 4,0 mm/outer Ø 4.0 mm

**EICKEN**

Kiefernhöhlenspülröhrchen, stark gebogen, mit zentraler Öffnung und Luer-Ansatz, 140 mm  
 Irrigating antrum cannula with central opening, strong curved, Luer attachment, 5 1/2 inch



252-225-150 außen Ø 2,5 mm/outer Ø 2.5 mm  
 252-225-151 außen Ø 3,0 mm/outer Ø 3.0 mm  
 252-225-152 außen Ø 4,0 mm/outer Ø 4.0 mm

**EICKEN**

Antrum Kanüle, stark gebogen, mit Stoploch im Griff, Arbeitslänge: 150 mm  
 Antrum Cannula, strong curved, with cut-off hole, working length: 6 inch



252-325-150 außen Ø 2,5 mm/outer Ø 2.5 mm  
 252-325-151 außen Ø 3,0 mm/outer Ø 3.0 mm  
 252-325-152 außen Ø 4,0 mm/outer Ø 4.0 mm

**EICKEN**

Antrum Kanüle, leicht gebogen, mit Stoploch im Griff Arbeitslänge: 150 mm  
 Antrum Cannula, slightly curved, with cut-off hole, working length: 6 inch



252-425-150 außen Ø 2,5 mm/outer Ø 2.5 mm  
 252-425-151 außen Ø 3,0 mm/outer Ø 3.0 mm  
 252-425-152 außen Ø 4,0 mm/outer Ø 4.0 mm

**EICKEN**

Antrum Kanüle, leicht gebogen, biegsam, Arbeitslänge: 150 mm  
 Antrum Cannula, slightly curved, malleable, working length: 6 inch



165-072-025 Ø 2,5 mm

**SIEBENMANN**

Kiefernhöhlenspülröhrchen, mit der Öffnung am äußeren Biegeradius, stumpf, 130 mm

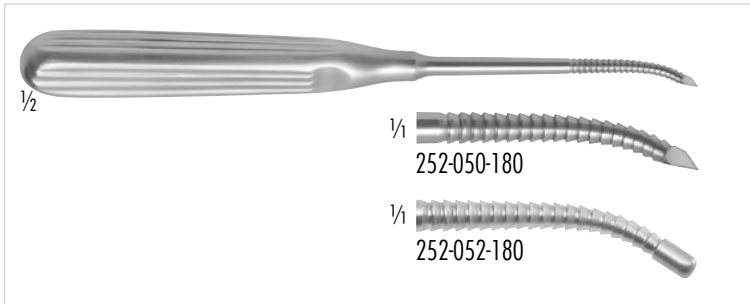
Irrigation antrum cannula, with outside opening, blunt, 5 1/8 inch



165-076-300

Spülschlauch, Silikon, autoklavierbar, komplett mit LUER-Lock Adapter, 300 mm

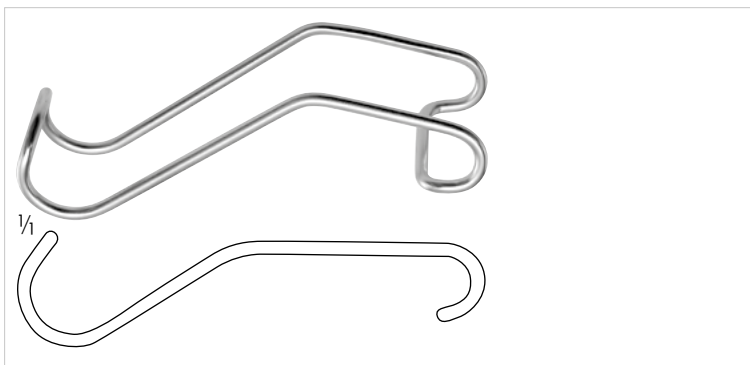
Irrigation tube, silicone, autoclavable, complete with LUER-Lock attachment, 12 inch



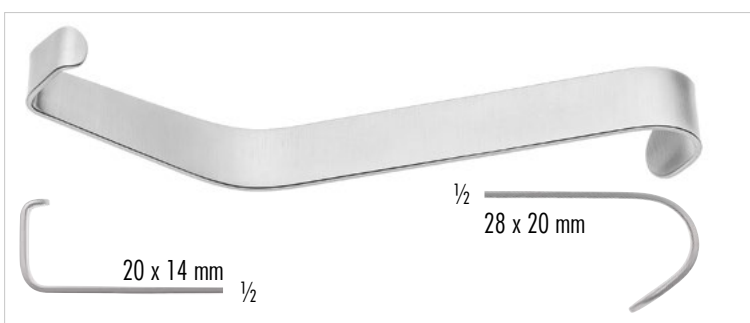
252-050-180 spitz / sharp  
 252-052-180 stumpf / blunt  
 Kieferhöhlen Trephin, amerikanisches Modell, 180 mm  
 Antrum trephine, American pattern, 7 inch



252-053-170  
**FAULKNER**  
 Kieferhöhlenmeißel, 170 mm  
 Antrum Chisel, 6 3/4 inch



430-301-120 120 mm, 4 3/4 inch  
 430-301-130 140 mm, 5 1/2 inch  
 430-301-135 160 mm, 6 1/4 inch  
**STERNBERG**  
 Wangenhalter  
 Cheek retractor



170-285-165  
**HAJEK**  
 Wundhaken, 180 mm  
 Wound retractor, 7 inch



170-293-001 30 x 11 mm  
**LANGENBECK**  
 Wundhaken, 220 mm  
 Wound retractor, 8 3/4 inch



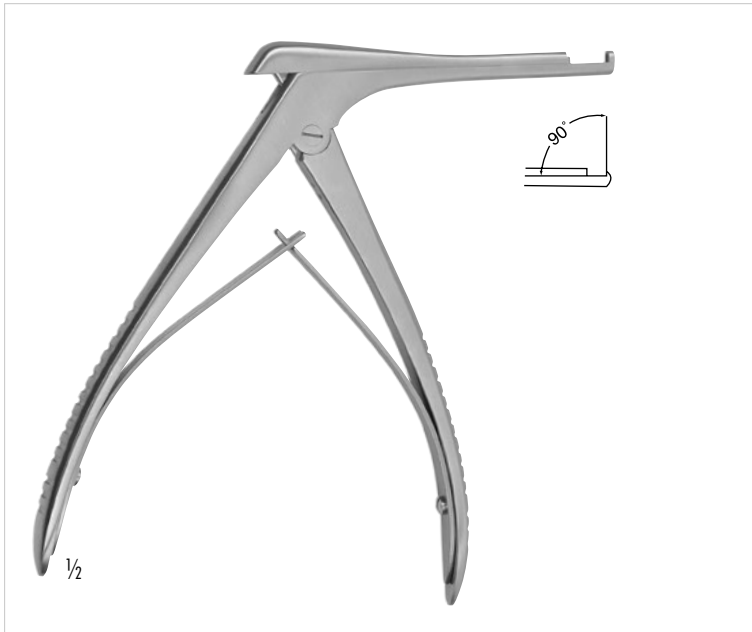
252-500-175 3mm Ausschnitt/bite  
 252-499-175 2mm Ausschnitt/bite  
 Stirnhöhlenstanze, 70° im Schaft aufgebogen,  
 40° nach oben vorwärts schneidend, Arbeitslänge: 140mm  
 Frontal Sinus Punch Forceps, sheath 70° upturned,  
 40° upbiting forward, working length: 5½ inch



252-150-110  
 Antrum Stanze, 65° vorwärts schneidend,  
 3,5 x 3,7mm Schnitt  
 Antrum Punch, 65° forward biting,  
 3.5 x 3.7mm bite



252-151-110  
 Antrum Stanze, 30° aufgebogen  
 Antrum Punch, 30° upwards curved

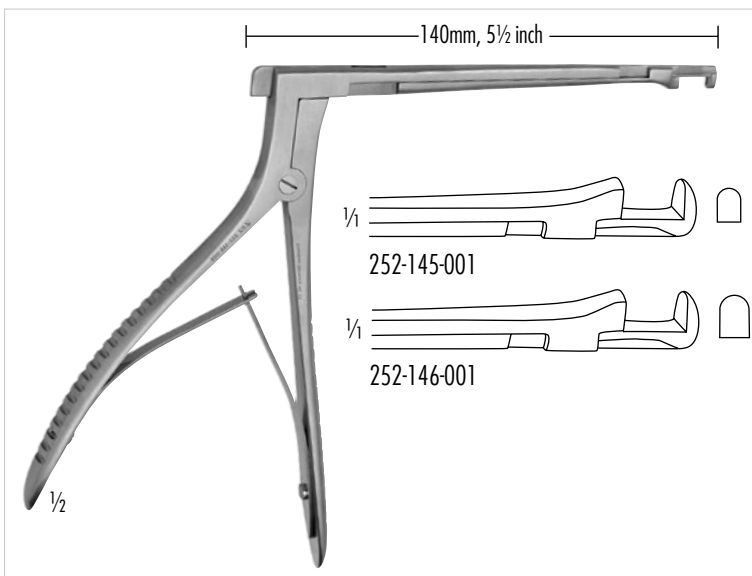


252-200-095 2 mm Schnitt / 2 mm bite  
**BEYER**

Kieferhöhlenstanze, Arbeitslänge: 95 mm  
 Antrum Punch, working length: 3 3/4 inch

252-200-195

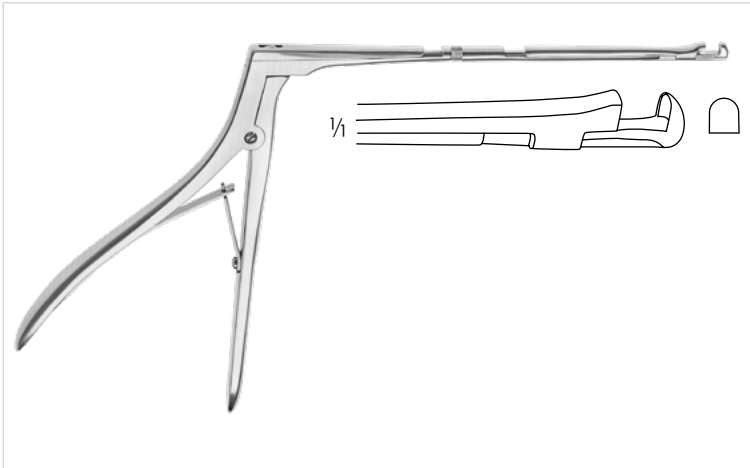
Dito, retrograd schneidend  
 Same, backward cutting



- 252-145-001 nach oben/upbiting
- 252-145-002 nach unten/downbiting
- 252-145-003 nach oben, rückwärts/upbiting, backward
- 252-145-004 nach unten, rückwärts/downbiting, backward
- 252-145-005 nach oben, vorwärts/upbiting, forward
- 252-146-001 nach oben/upbiting, 4.5 x 4.5 mm

**HAJEK-KOFLER**

Stanze, 3,5 x 3,5 mm, 140 mm  
 Punch, 3.5 x 3.5 mm, 5 1/2 inch



252-535-170 3,5 mm  
**HAJEK-KOFLER**  
 Stanze, drehbar 360°, Arbeitslänge: 170 mm  
 Punch, rotating 360°, working length: 6 ¾ inch



252-147-170  
**CITELLI**  
 Knochenstanze, 1,5 mm, durchschneidend, Arbeitslänge: 170 mm  
 Bone punch, 1.5 mm, through cutting, working length: 6 ¾ inch

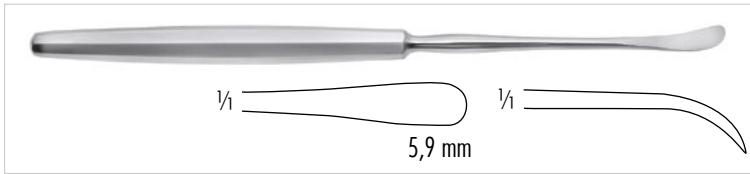


252-148-170  
**BEYER**  
 Knochenstanze, 2,0 mm, durchschneidend, Arbeitslänge: 170 mm  
 Bone punch, 2.0 mm, through cutting, working length: 6 ¾ inch



252-149-172 nach oben / upbiting  
 252-149-272 nach unten / downbiting  
**KERRISON**  
 Knochenstanze, 2,0 mm, Arbeitslänge: 180 mm  
 Bone punch, 2.0 mm, working length: 7 inch





420-549-200 6 mm

**SEWALL**Kieferhöhlen Elevator, stumpf, 200 mm  
Antrum elevator blunt, 8 inch

252-009-000 4.5 mm Spitze / tip

252-009-001 6.5 mm Spitze / tip

**FREER**Elevator, doppelendig, scharf/stumpf, 200 mm  
Elevator, double-ended, sharp/blunt, 7 3/4 inch

252-025-210

**KUHN-BOLGER**Doppelinstrument, rechts abgewinkelter Haken, 210 mm  
Double-instrument, hook angled to the right, 8 1/4 inch

252-025-190

Doppelinstrument zum Sondieren d. Ostium, kugelförmige  
Enden 1,2 mm / 2,0 mm, 210 mm

Ostium probe, double-ended ball probe: 1.2mm / 2.0 mm, 8 1/4 inch



252-205-190 spitz/sharp

252-215-190 stumpf/blunt

Sichelmesser, spitz, 200 mm

Sickle knives, sharp, 7 3/4 inch



252-071-190 Gr. 1

252-082-190 Gr. 2

252-093-190 Gr. 3

Kieferhöhlenlöffel, oval, 200 mm

Antrum spoon, oval, 7 3/4 inch



252-171-190 rund, 45° gebogen/round, 45° curved

252-182-190 oval klein, gebogen/oval small, curved

252-193-190 oval groß, 30° gebogen/oval large, 30° angled

Kieferhöhlenlöffel, 200mm

Antrum spoon, 7 3/4 inch



252-027-190

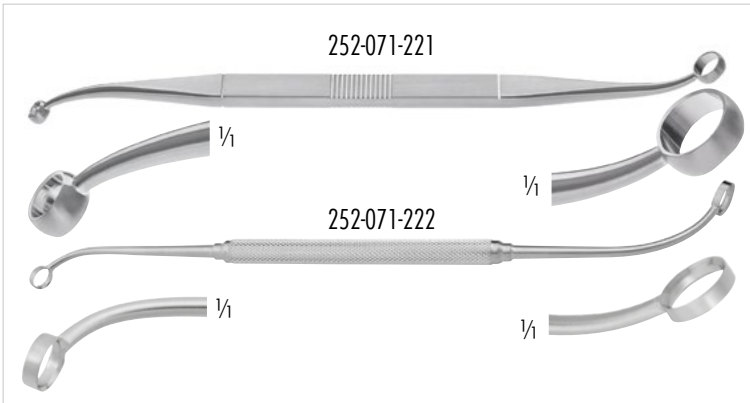
Doppelkürette, oval, kurz gebogen 45°, halbscharf: 2,2 mm,  
andere Seite: 90° lang gebogen, 2,7 mm, 190 mmCurette, double-ended, oval, short curve 45°, semi-sharp: 2.2 mm  
Other side: 90° long curve: 2.7 mm, 7 1/2 inch

252-071-220

**FAULKNER**

Kieferhöhlenkürette, 220 mm

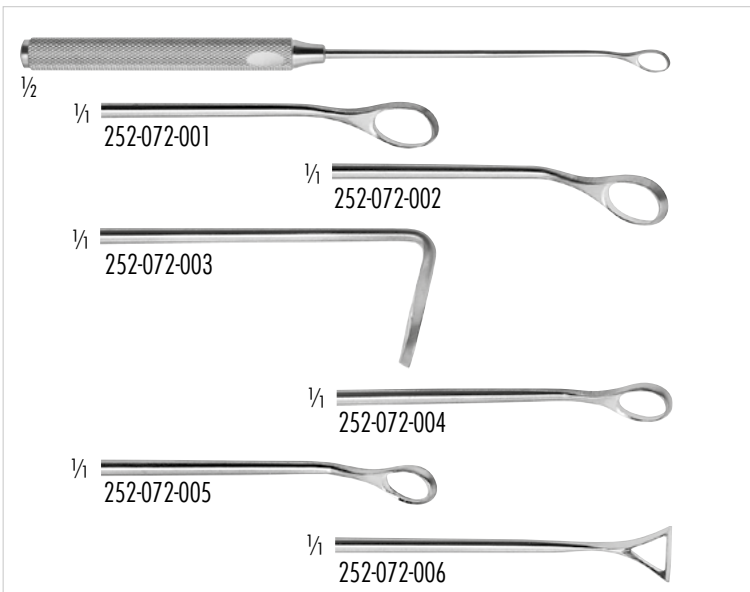
Antrum curette, 8 1/2 inch



- 252-071-221 klein, Ringgröße 5 x 8 mm  
small, ringsize 5 x 8 mm
- 252-071-222 groß, Ringgröße 6 x 9 mm  
large, ringsize 6 x 9 mm

### FAULKNER

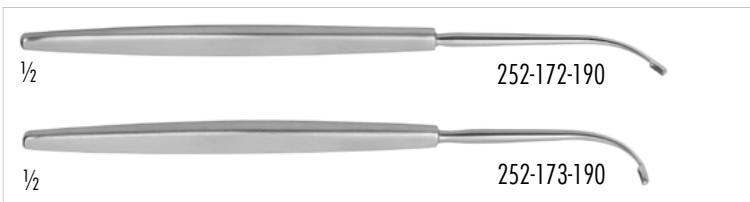
Kieferhöhlenkürette, biegsam, 220 mm  
Antrum curette, malleable, 8 3/4 inch



- 252-072-001 Fig. 1  
252-072-002 Fig. 2  
252-072-003 Fig. 3  
252-072-004 Fig. 4  
252-072-005 Fig. 5  
252-072-006 Fig. 6

### COAKLEY

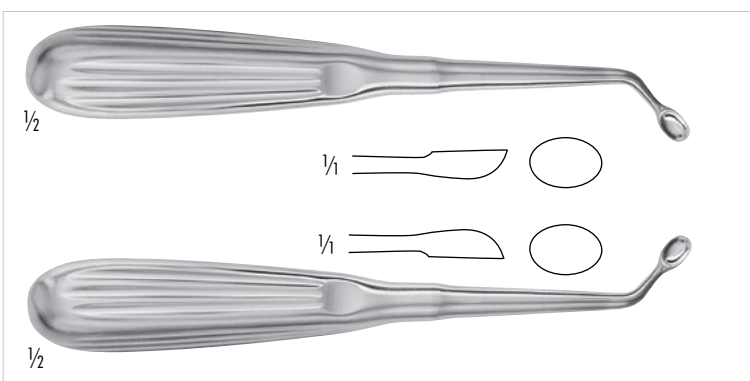
Kieferhöhlenkürette, 170 mm  
Antrum curette, rigid shank, 6 3/4 inch



- 252-172-190 55° gebogen/curved  
252-173-190 90° gebogen/curved

### KUHN-BOLGER

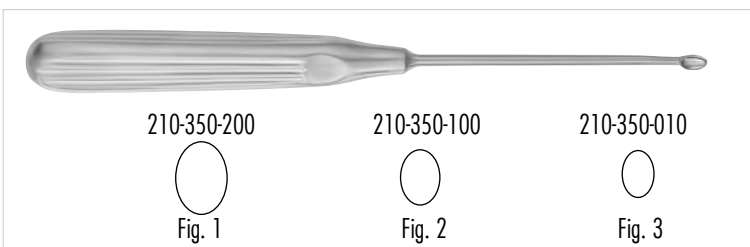
Kieferhöhlenlöffel, 190 mm  
Antrum spoon, 7 1/2 inch



- 210-345-007 rechts gebogen/right curved  
210-347-007 links gebogen/left curved

### UFFENORDE

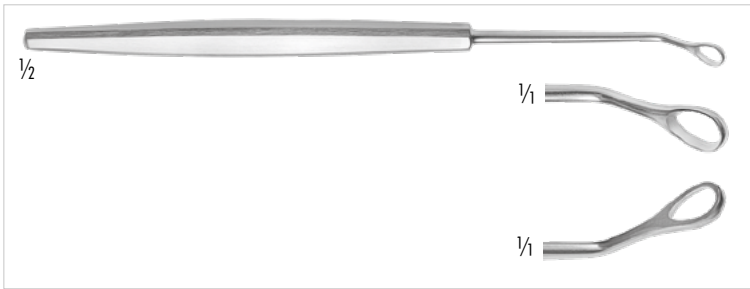
Kieferhöhlenlöffel, 170 mm  
Antrum spoon, 6 3/4 inch



- 210-350-200 4,8 mm Fig. 1  
210-350-100 5,8 mm Fig. 2  
210-350-010 6,8 mm Fig. 3

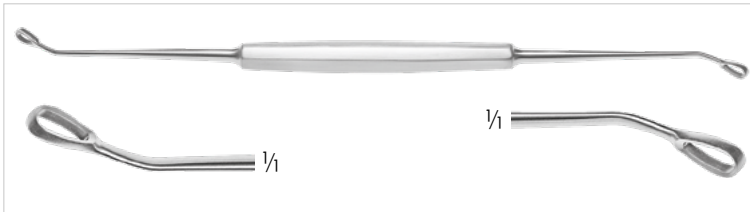
### HALLE

Scharfe Löffel, biegsam, 210 mm  
Antrum spoon, malleable, sharp, 8 1/4 inch



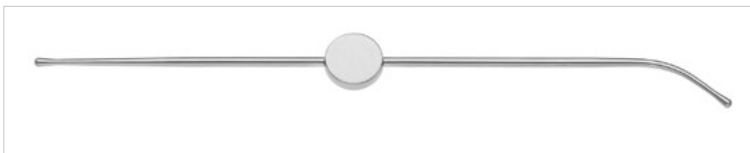
252-113-190 vorwärts schneidend/forward cutting  
252-114-190 rückwärts schneidend/backward cutting  
**COAKLEY**

Kieferhöhlenkürette, klein, 200 mm  
Antrum curette, small, 7 3/4 inch



252-072-245

**HALLE**  
Kieferhöhlenkürette, 200 mm  
Antrum curette, 7 3/4 inch



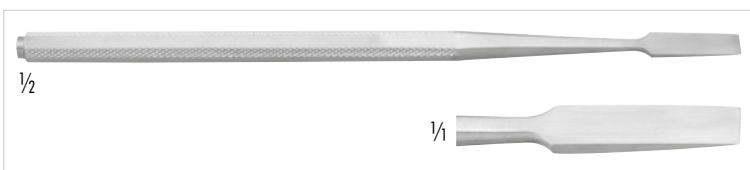
252-073-200

Kieferhöhlensonde, 200 mm  
Antrum probe, 7 3/4 inch



252-140-190 4 mm

**WEST**  
Hohlmeißel, 190 mm  
Gouge, 7 1/2 inch



252-040-190 4 mm

**WEST**  
Flachmeißel, 190 mm  
Chisel, 7 1/2 inch



252-041-012 12 mm

252-041-017 17 mm

Spatel, biegsam, 200 mm  
Spatula, malleable, 7 3/4 inch



252-042-235

Orbital schützer, 235 mm  
Orbital protector, 9 1/4 inch



- 252-043-025 Ø 2,5 mm
- 252-043-030 Ø 3,0 mm
- 252-043-040 Ø 4,0 mm
- 252-043-050 Ø 5,0 mm

**RITTER**

Stirnhöhledilatator, 160 mm  
Frontal sinus bougies, 6 1/4 inch



- 165-525-006 6 Charr./Fr.
- 165-525-007 7 Charr./Fr.
- 165-525-008 8 Charr./Fr.
- 165-525-010 10 Charr./Fr.
- 165-525-012 12 Charr./Fr.

**FERGUSSON**

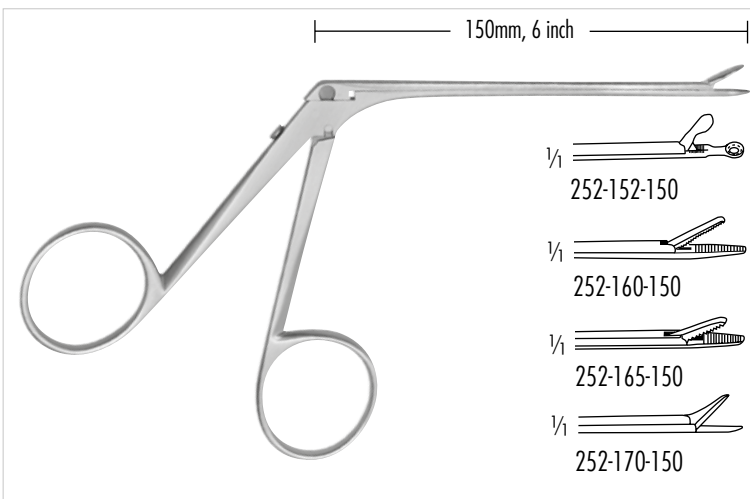
Saugkanüle, 180 mm  
Suction tube, 7 inch



252-025-180

**FISCH**

Saug-Spülrohr, 2,5 x 2,0 mm, 180 mm  
Suction-Irrigation tube, 2.5 x 2.0 mm, 7 inch



252-152-150 Ø 2,0 mm

Löffelzängchen, runder Löffel  
Cupped forceps, round cup

1/4  
252-152-150

252-160-150

Faßzängchen, fein gerieft  
Grasping forceps, fine serrations

1/4  
252-160-150

252-165-150

Faßzängchen, grob gerieft  
Grasping forceps, coarse serrations

1/4  
252-165-150

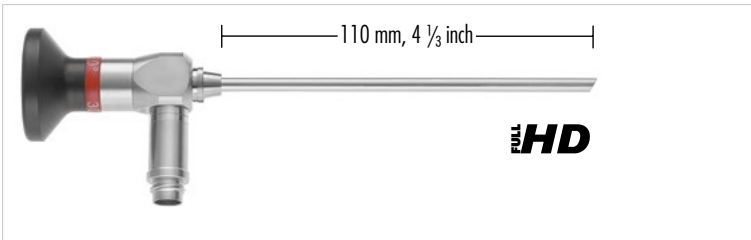
252-170-150

Scherchen  
Scissors

1/4  
252-170-150



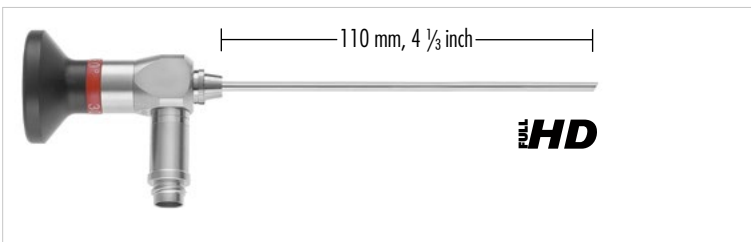
252-104-000 0°  
 252-104-030 30°  
 252-104-045 45°  
 252-104-070 70°  
 Sinuskopie-Optiken, autoklavierbar, 4,0 mm, 180 mm  
 Sinusscopes, autoclavable, 4.0 mm, 7 inch



252-104-200 0°  
 252-104-230 30°  
 252-104-270 70°  
 Sinuskopie-Optiken, Kinder, autoklavierbar, 4,0 mm, 110 mm  
 Sinusscopes, pediatric, autoclavable, 4.0 mm, 4 1/3 inch

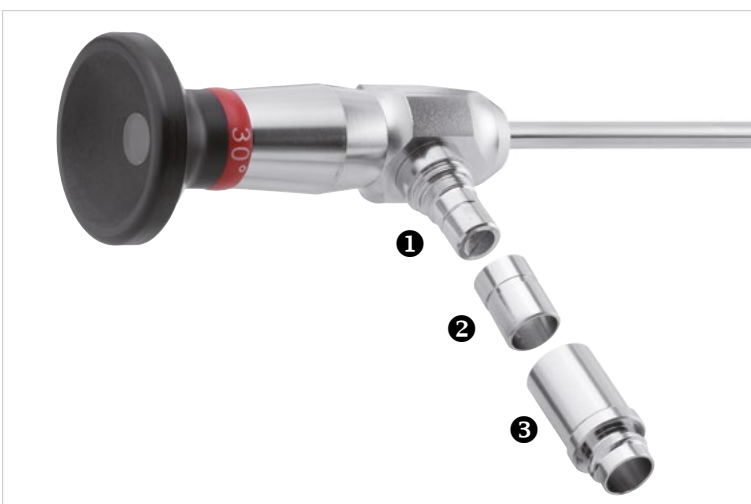


252-127-000 0°  
 252-127-030 30°  
 252-127-070 70°  
 Sinuskopie-Optiken, autoklavierbar, 2,7 mm, 180 mm  
 Sinusscopes, autoclavable, 2.7 mm, 7 inch



252-127-200 0°  
 252-127-230 30°  
 Sinuskopie-Optiken, Kinder, autoklavierbar, 2,7 mm, 110 mm  
 Sinusscopes, pediatric, autoclavable, 2.7 mm, 4 1/3 inch

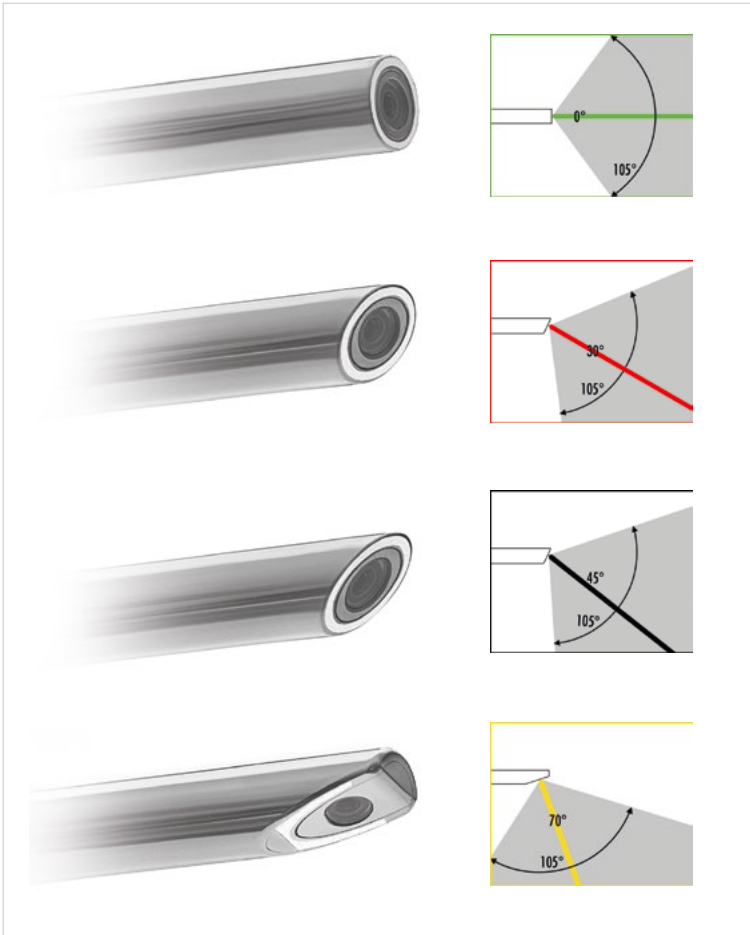
- Removable eyepiece for C-mount connection or RZ QuickSnap locking
- 3-step light post adaptors to connect the most common light cables directly to the endoscope
- Sapphire glasses ensure highest stability against damages on the lens system
- Optimised glass fibre arrangements ensure an uniform image brightness of highest quality
- Full HD high definition pictures with increased detail-resolution through newest CAD-designed rod-lens systems
- Fully Autoclavable at 134°C and 2.3bar



- 1 RZ/Storz Anschluss / RZ/Storz connection
- 2 R. Wolf Anschluss / R. Wolf connection
- 3 ACMI/Gyrus Anschluss / ACMI/Gyrus connection

Farbliche Kennzeichnung der Gradzahl:  
Colour coding of degree:

● 0°   
 ● 30°   
 ● 45°   
 ● 70°



1/2

300-090-100

Schutzhülse, für 2,7 mm und 4,0 mm Optiken, 190 mm

Bestelleinheit: PH=Packung á 10 Stück

Protection tube, for 2.7 mm and 4.0 mm telescopes, 7 1/2 inch

Sales unit: PH=Package of 10 pieces



251-104-001 für 4 mm Optik / for 4 mm telescopes

251-127-001 für 2,5 mm Optik / for 2.7 mm telescopes

Optik Handgriff, flach, 120 mm

Telescope handle, flat, 4 3/4 inch

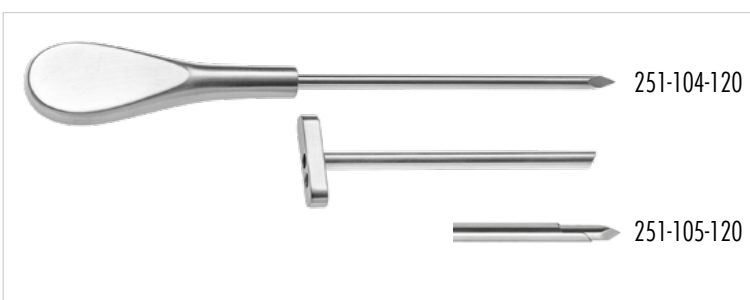


251-104-002 für 4 mm Optik / for 4 mm telescopes

251-127-002 für 2,5 mm Optik / for 2.7 mm telescopes

Optik Handgriff, rund, 120 mm

Telescope handle, round, 4 3/4 inch



251-104-120 schräges Schaftende/oblique sheath end

251-105-120 Duckbill Schaftende/Duckbill sheath end

251-127-120 für 2,7 mm Optik, 80 mm  
for 2.7 mm telescope, 3 1/8 inch

Sinuskopie-Trokar und Trokarhülse für 4,0 mm Optik,

scharfer Trokar Ø 5,2 mm, 80 mm

Sinuscopy Trocar and Trocar sheath for 4.0 mm telescope,  
sharp trocar Ø 5.2 mm, 3 1/8 inch



420-121-150 Fig. 1  
420-122-150 Fig. 2  
420-123-150 Fig. 3

**HARTMANN-HALLE**

Nasenspekulum, 155 mm  
Nasal Specula, 6 inch



420-150-101 links/left 55mm, rechts/right 35mm  
420-150-102 links/left 35mm, rechts/right 55mm  
420-150-105 links/left 75mm, rechts/right 35mm  
420-150-106 links/left 35mm, rechts/right 75mm  
420-150-107 links/left 75mm, rechts/right 52mm  
420-150-108 links/left 52mm, rechts/right 75mm

Sinus Spekula zur Verwendung mit flexiblen Spannarm,  
mit Stellschraube

Sinus Specula for use with flexible arm, with set screw



420-150-301 links/left 25mm, rechts/right 18mm  
420-150-302 links/left 18mm, rechts/right 25mm

Kinder Sinus Spekula zur Verwendung mit flexiblen Spannarm,  
mit Zähnen, mit Stellschraube

Children Sinus Specula for use with flexible arm, with teeth,  
with set screw



420-150-001 links/left 55mm, rechts/right 35mm  
420-150-002 links/left 35mm, rechts/right 55mm  
420-150-003 links/left 65mm, rechts/right 45mm  
420-150-004 links/left 45mm, rechts/right 65mm  
420-150-005 links/left 75mm, rechts/right 35mm  
420-150-006 links/left 35mm, rechts/right 75mm  
420-150-007 links/left 75mm, rechts/right 52mm  
420-150-008 links/left 52mm, rechts/right 75mm

Sinus Spekula zur Verwendung mit flexiblen Spannarm,  
mit Zähnen, mit Stellschraube

Sinus Specula for use with flexible arm, with teeth,  
with set screw

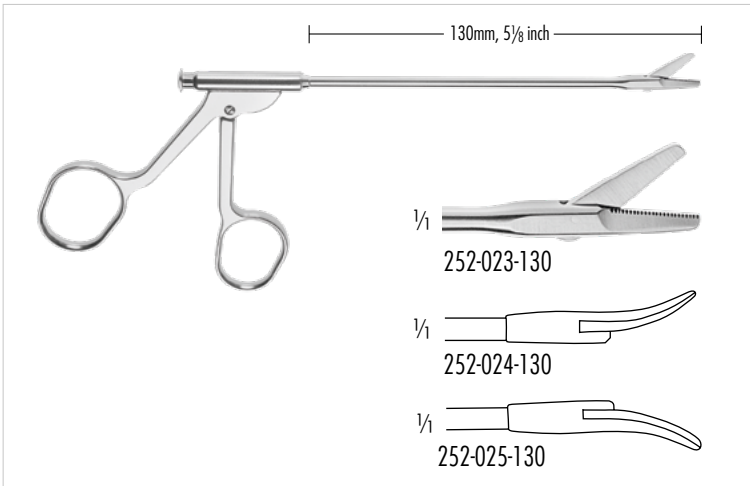


420-150-201 links/left 55mm, rechts/right 45mm  
420-150-202 links/left 45mm, rechts/right 55mm  
420-150-203 links/left 65mm, rechts/right 45mm  
420-150-204 links/left 45mm, rechts/right 65mm  
420-150-205 links/left 75mm, rechts/right 45mm  
420-150-206 links/left 45mm, rechts/right 75mm

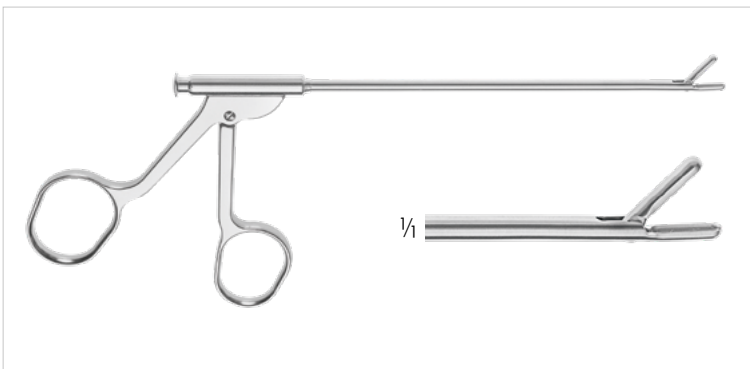
**KILLIAN STRUYKEN**

Sinus Spekula zur Verwendung mit flexiblen Spannarm,  
mit Zähnen, mit Stellschraube

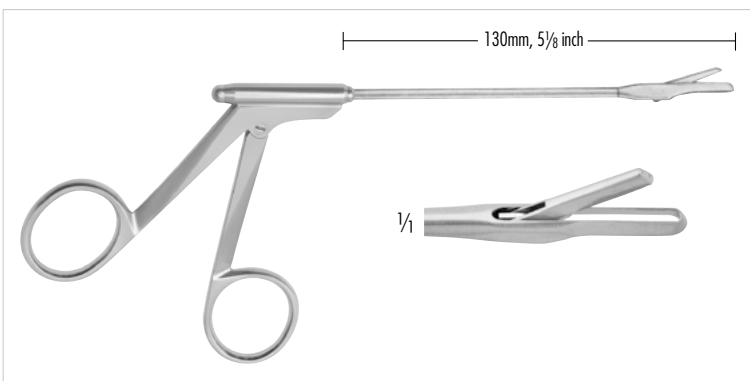
Sinus Specula for use with flexible arm, with teeth,  
with set screw



252-023-130 gerade/straight  
 252-024-130 links gebogen/curved to left  
 252-025-130 rechts gebogen/curved to right  
 Nasenschere, 130 mm  
 Nasal scissors, 5 1/8 inch

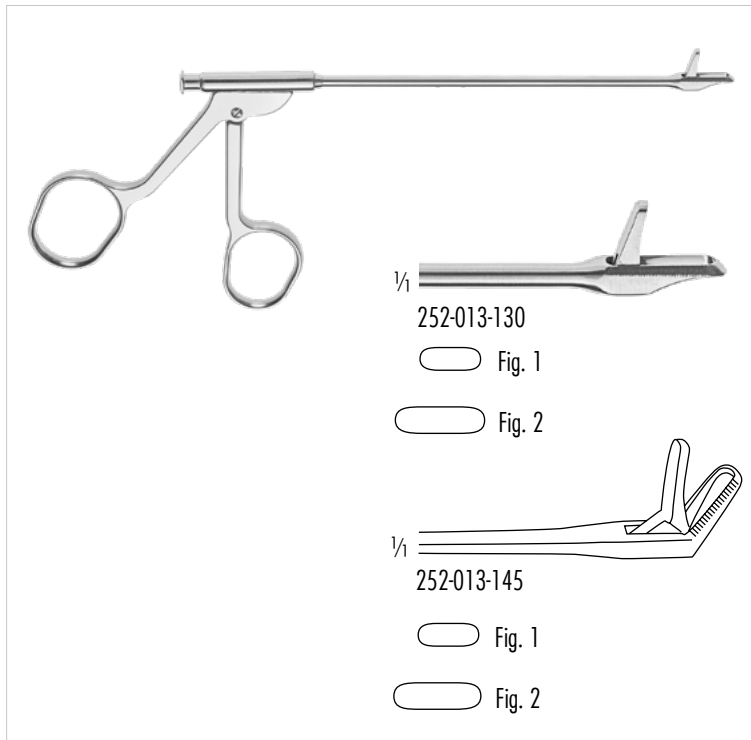


252-002-130  
**TAKAHASHI**  
 Siebbeinzange, 3x10 mm, 130 mm  
 Ethmoidal forceps, 3x10 mm, 5 1/8 inch



252-003-130  
**STRUYCKEN**  
 Siebbeinzange, 130 mm  
 Ethmoidal forceps, 5 1/8 inch





252-013-130 Fig. 1 8 x 3 mm  
252-014-135 Fig. 2 11,5 x 3,5 mm

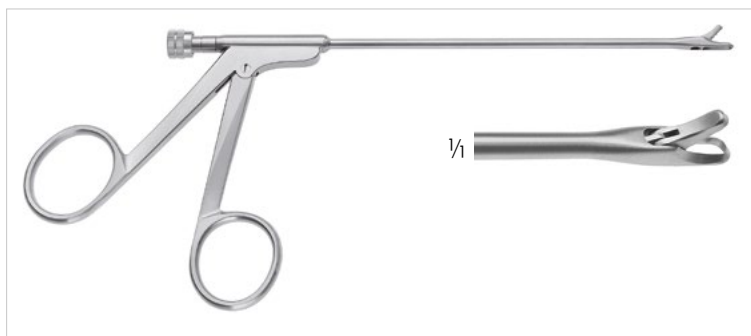
**GRUENWALD-HENKE**

Scharfe Nasenzange, durchschneidend, für glatten, gewebeschonenden Schnitt, extra zart, Arbeitslänge: 130 mm  
Ethmoidal forceps, through cutting for clean soft tissue cut, straight, working length: 5 1/8 inch

252-013-145 Fig. 1 8 x 3 mm  
252-014-145 Fig. 2 11,5 x 3,5 mm

**GRUENWALD-HENKE**

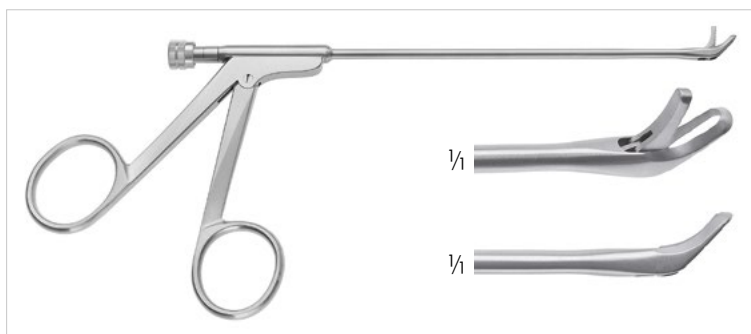
45° aufgebogen  
45° upwards



252-206-000 Fig. 0 2 mm Schnitt/2 mm bite  
252-206-001 Fig. 1 2,5 mm Schnitt/2.5 mm bite  
252-206-002 Fig. 2 3 mm Schnitt/3 mm bite

**DUCKBILL**

Duckbill Punch, gerade, Arbeitslänge: 130 mm  
Duckbill Punch, straight, working length: 5 1/8 inch



252-207-000 Fig. 0 2 mm Schnitt/2 mm bite  
252-207-001 Fig. 1 2,5 mm Schnitt/2.5 mm bite  
252-207-002 Fig. 2 3 mm Schnitt/3 mm bite

**DUCKBILL**

Duckbill Punch, aufwärts, Arbeitslänge: 130 mm  
Duckbill Punch, upwards, working length: 5 1/8 inch

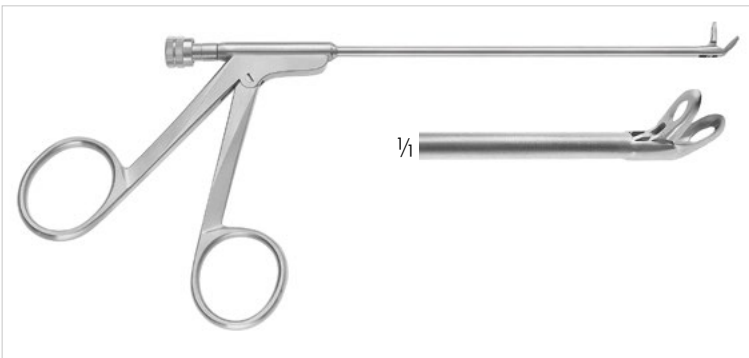


- 252-034-131 Größe 1/size 1 = 3 mm  
 252-034-132 Größe 2/size 2 = 3.5 mm  
 252-034-133 Größe 3/size 3 = 4 mm  
 252-034-134 Größe 4/size 4 = 5 mm  
 252-034-135 Größe 5/size 5 = 6 mm

**BLAKESLEY**

Nasenzange, gerade, 130 mm

Ethmoidal forceps, straight, 5 1/8 inch

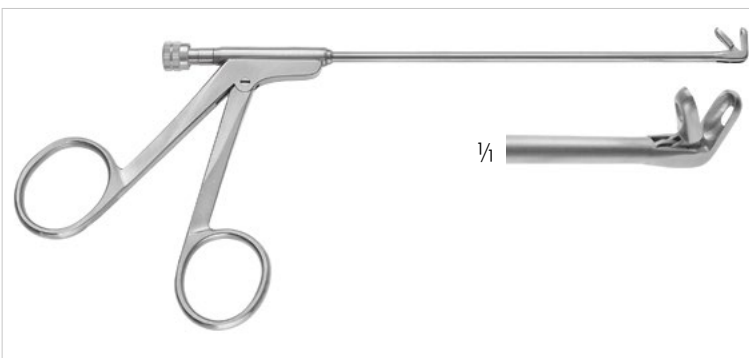


- 252-035-131 Größe 1/size 1 = 3 mm  
 252-035-132 Größe 2/size 2 = 3.5 mm  
 252-035-133 Größe 3/size 3 = 4 mm  
 252-035-134 Größe 4/size 4 = 5 mm  
 252-035-135 Größe 5/size 5 = 6 mm

**BLAKESLEY-WILDE**

Nasenzange, 45° aufgebogen, 130 mm

Ethmoidal forceps, 45° angled, 5 1/8 inch

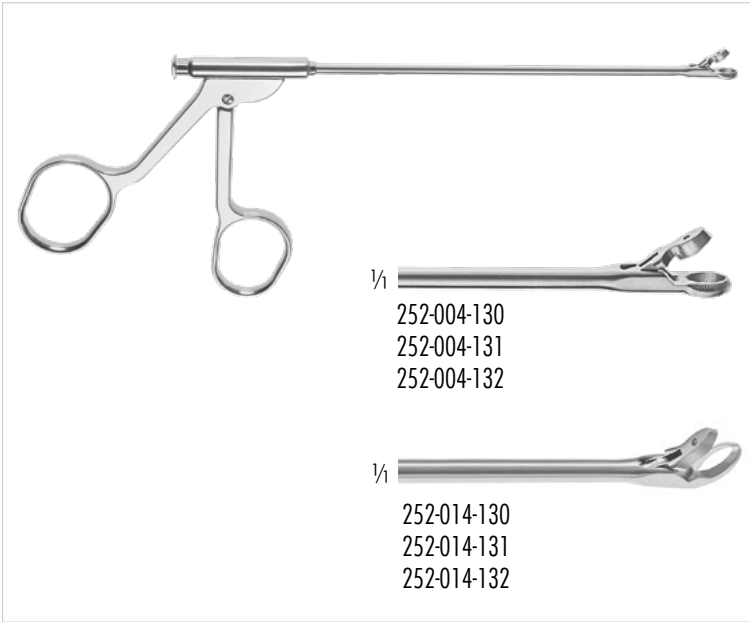


- 252-037-131 Größe 1/size 1 = 3 mm  
 252-037-132 Größe 2/size 2 = 3.5 mm  
 252-037-133 Größe 3/size 3 = 4 mm

**BLAKESLEY-WILDE**

Nasenzange, 90° aufgebogen, 130 mm

Ethmoidal forceps, 90° angled, 5 1/8 inch



- 252-004-130 Fig. 0 3 mm breit
- 252-004-131 Fig. 1 3,5 mm breit
- 252-004-132 Fig. 2 4,0 mm breit

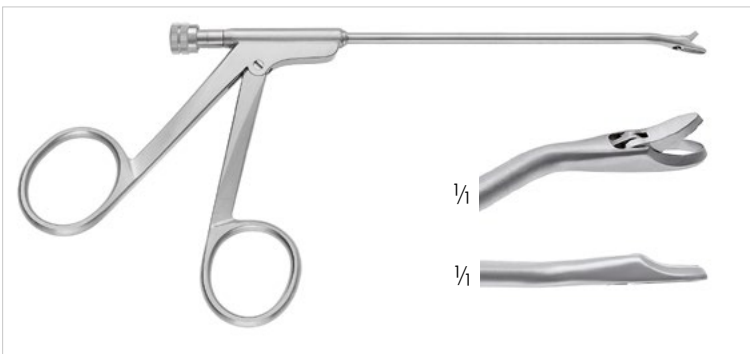
**BLAKESLEY**

Scharfe Nasenzange, durchschneidend, für glatten, gewebeschonenden Schnitt, gerade, 130 mm  
Ethmoidal forceps, through cutting for clean soft tissue cut, straight, 5 1/8 inch

- 252-014-130 Fig. 0 3 mm breit
- 252-014-131 Fig. 1 3,5 mm breit
- 252-014-132 Fig. 2 4,0 mm breit

**BLAKESLEY**

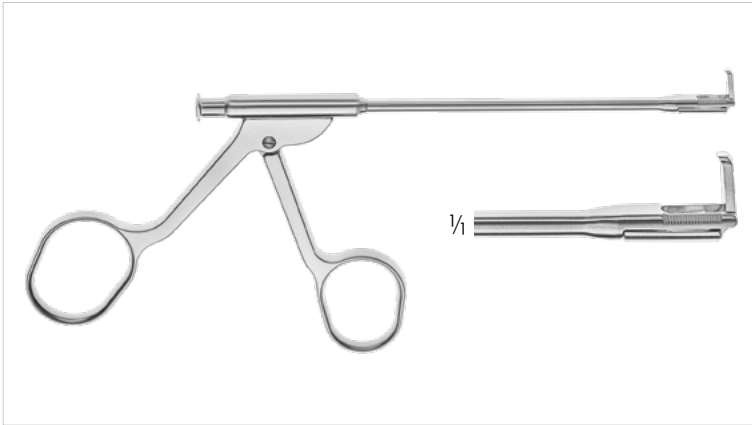
45° aufgebogen  
45° upwards



- 252-401-025 30° links gebogen/curved left
- 252-403-025 30° rechts gebogen/curved right

**BLAKESLEY**

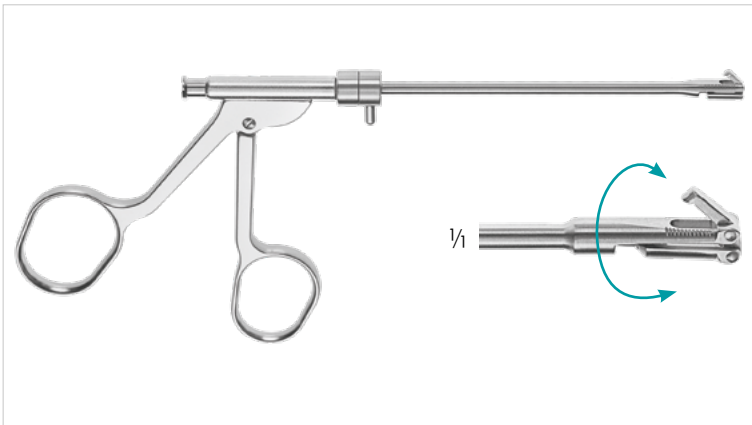
Nasenzange, durchschneidend, 2,5 mm Schnitt, Arbeitslänge: 115 mm  
Nasal Forceps, through cutting, 2.5 mm bite, working length: 4 1/2 inch



252-015-100 oben/upside  
 252-115-100 rechts/right  
 252-215-100 links/left

**OSTROM**

Kieferhöhlenstanze, 2,5 mm Schnitt, rückwärts schneidend,  
 Arbeitslänge: 100 mm  
 Antrum punch, 2.5 mm cut, backward cutting,  
 working length: 4 inch



252-315-100 drehbar, 360°/rotating, 360°

**OSTROM**

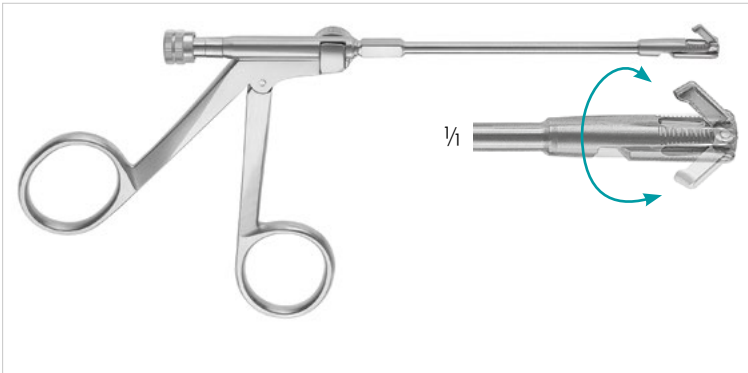
Kieferhöhlenstanze, rückwärts schneidend, 2,5 mm Schnitt,  
 Arbeitslänge: 100 mm  
 Antrum punch, backward cutting, 2.5 mm cut,  
 working length: 4 inch



252-010-100 oben/upside  
 252-110-100 rechts/right  
 252-210-100 links/left

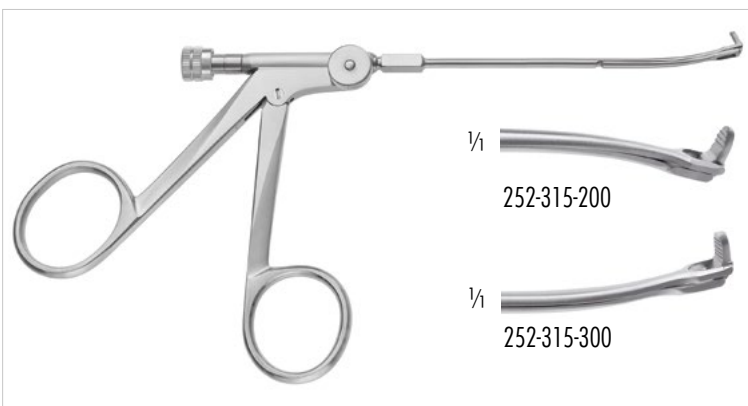
**OSTROM**

Kieferhöhlenstanze, kleines schlankes Modell, 1,5 mm Schnitt,  
 rückwärts schneidend, Arbeitslänge: 100 mm  
 Antrum punch, small delicate pattern, 1.5 mm bite, backward cutting,  
 working length: 4 inch



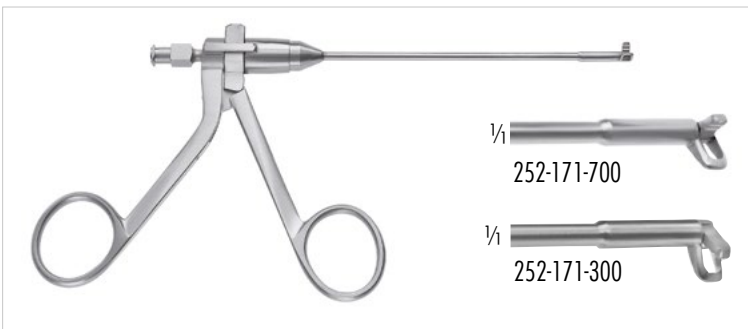
252-310-100 drehbar, 360°/rotating, 360°  
**OSTROM**

Kieferhöhlenstanze, kleines schlankes Modell, 1,5 mm Schnitt  
Arbeitslänge: 100 mm  
Antrum punch, small delicate pattern, 1.5 mm bite,  
working length: 4 inch



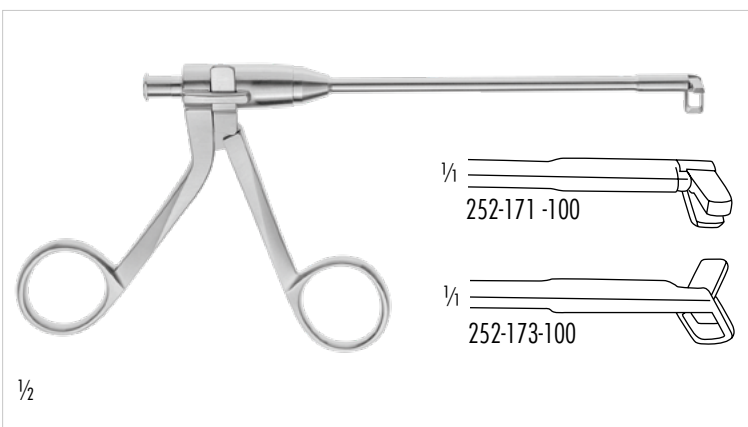
252-315-200 abgebogen/curved down  
252-315-300 aufgebogen/curved up  
**OSTROM**

Nasenzange, drehbar, kleiner Schnitt, Arbeitslänge: 100 mm  
Ethmoidal forceps, rotating, micro bite, working length: 4 inch



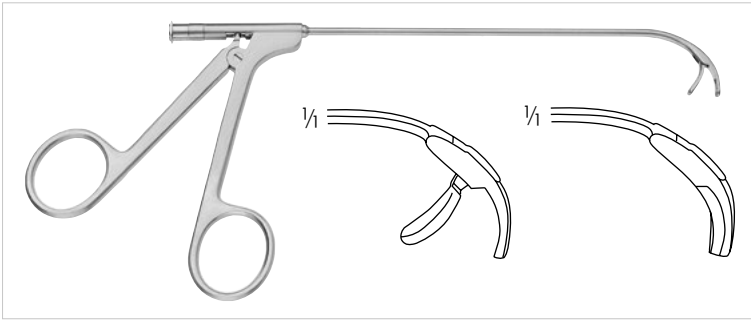
252-173-700 links schneidend/left cutting  
252-171-700 rechts schneidend/right cutting  
252-171-300 nach rechts unten schneidend/  
downward right cutting  
252-173-300 nach links unten schneidend/  
downward left cutting  
**SIDECUTTER**

Kieferhöhlenstanze, 2,5 mm Schnitt, Arbeitslänge: 100 mm  
Antrum Punch, 2.5 mm bite, working length: 4 inch



252-171-100 nach rechts unten schneidend  
downward right cutting  
252-173-100 nach links unten schneidend  
downward left cutting  
**SIDECUTTER**

Kieferhöhlenstanze, 3,5mm Schnitt, Arbeitslänge: 100 mm  
Antrum punch, 3.5mm cut, working length: 4 inch

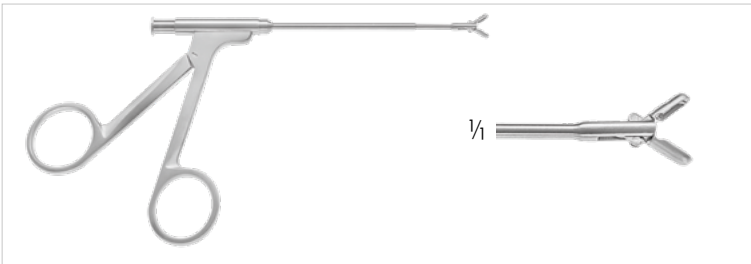


252-410-112

**HEUWIESER**

Kieferhöhlen-Faßzange, 90° gebogen, bis 120° rückwärts öffnend, Arbeitslänge: 130 mm

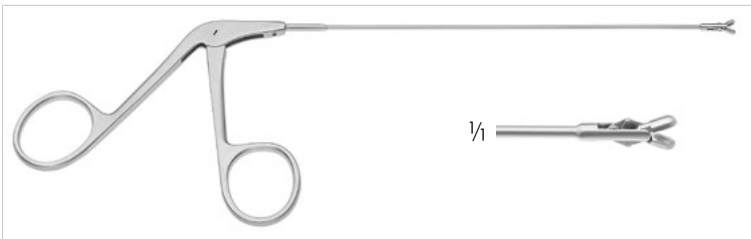
Antrum grasping forceps, 90° curved, 120° backward opening, working length: 5 inch



252-503-090

Biopsie- und Fasszange, ovaler Löffel, 3x6mm, 89mm Arbeitslänge

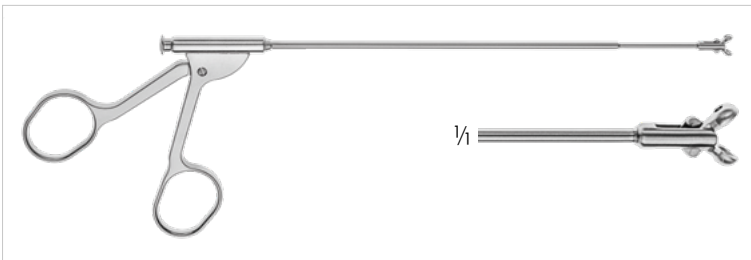
Biopsy and Grasping forceps, 3x6mm oval cup, 89mm working length



252-503-140

Probexcisions- und Faßzange, extra fein, mit ovalem Löffel 3 mm, 140 mm

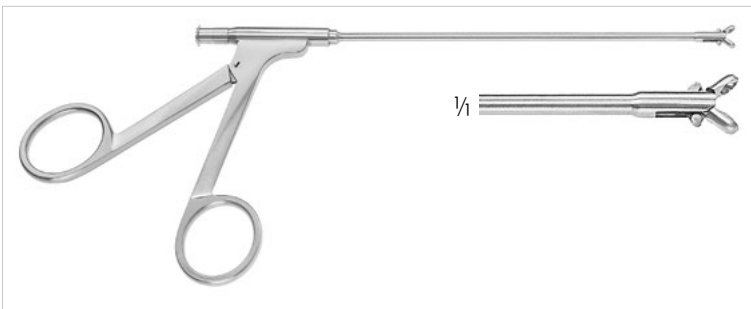
Biopsy and Grasping forceps, delicate pattern, 3 mm oval cup, 5 1/2 inch



252-174-180

Probexcision- und Fasszange, Schaftende biegsam, 4 mm Löffel, vertikal öffnend, 180 mm

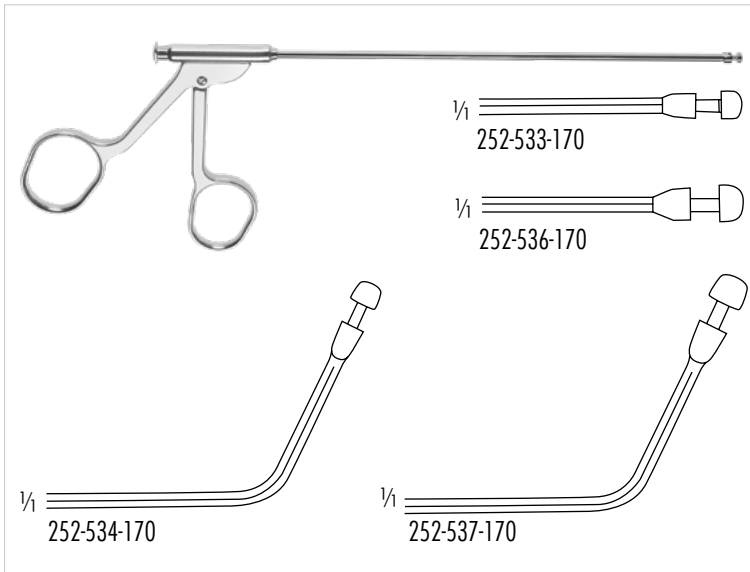
Biopsy and Grasping forceps, malleable shaft, 4 mm biopsy cup, vertical opening, 7 inch



252-503-150

Biopsie- und Faßzange, 3mm Löffel rund, gerade, mit Luer-Lock, 150mm Arbeitslänge

Biopsy and Grasping Forceps, 3mm round cup, straight, with luer-lock, 150mm working length



252-533-170 Ø 3,5 mm  
252-536-170 Ø 4,5 mm

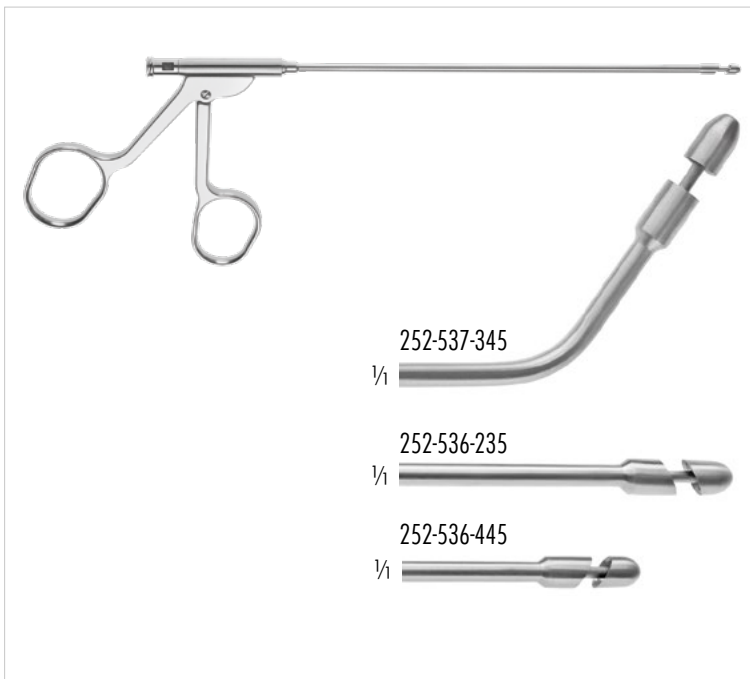
**STAMMBERGER**

Zirkular Stanze, gerade, 160 mm  
Circular punch, straight, 6 ¼ inch

252-534-170 Ø 3,5 mm  
252-537-170 Ø 4,5 mm

**STAMMBERGER**

Zirkular Stanze, 65° aufgebogen, 160 mm  
Circular punch, 65° curved up, 6 ¼ inch



252-537-335 3.5mm Ø  
252-537-345 4.5mm Ø

**RZ**

Circular Stanze, 60° aufgebogener Schaft, eiförmiger Schnitt, Arbeitslänge: 160 mm  
Circular Punch, 60° upturned shaft, egg-shaped bite, working length: 6 ¼ inch

252-536-235 3.5mm Ø  
252-536-245 4.5mm Ø

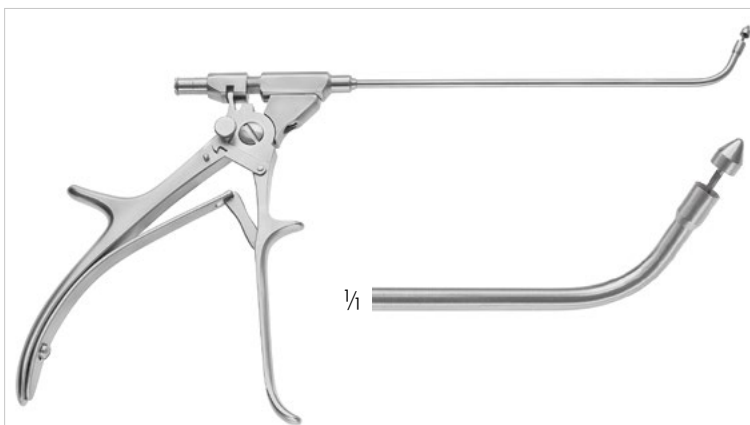
**RZ**

Circular Stanze, 120° schräger Schnitt, Arbeitslänge: 160 mm  
Circular Punch, 120° oblique bite, working length: 6 ¼ inch

252-536-435 3.5mm Ø  
252-536-445 4.5mm Ø

**RZ**

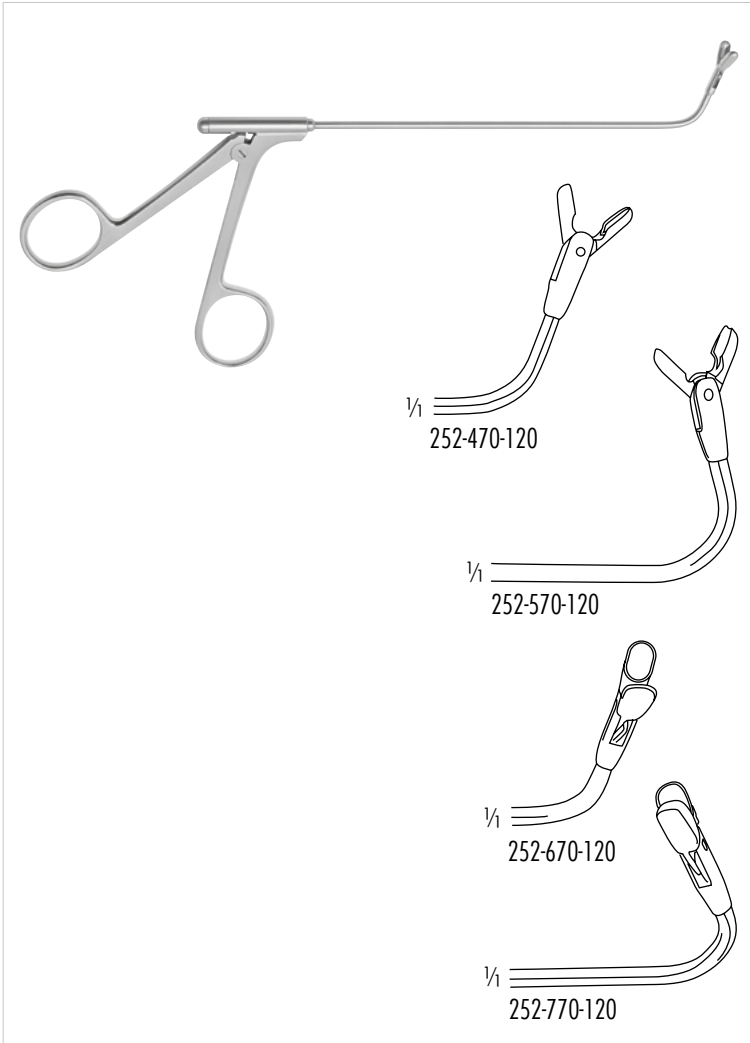
Circular Stanze, eiförmige Maulspitze, 60° schräger Schnitt, Arbeitslänge: 160 mm  
Circular Punch, egg-shaped tip, 60° oblique bite, working length: 6 ¼ inch



252-534-270 3.5mm Ø  
252-537-270 4.5mm Ø

**RZ**

RZ-Circular Stanze, 70° aufwärts gebogen, mit Luer-Lock, Arbeitslänge: 130 mm  
Circular Punch, 70° upturned shaft, with Luer-Lock, working length: 5 inch



252-470-120 70° aufgebogen  
 252-570-120 110° rückwärts gebogen

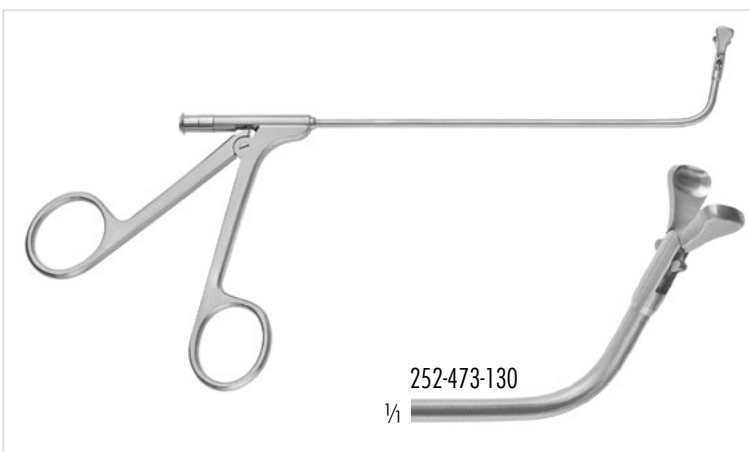
**RZ-GIRAFFE**

Doppellöffelzange, vertikal öffnend, Löffel Ø 4x8 mm, 130 mm  
 Biopsy forceps, vertical action, Ø 4x8 mm, 5 1/8 inch

252-670-120 70° aufgebogen  
 252-770-120 110° rückwärts gebogen

**RZ-GIRAFFE**

Doppellöffelzange, horizontal öffnend, Löffel Ø 4x8 mm, 130 mm  
 Biopsy forceps, horizontal action, Ø 4x8 mm, 5 1/8 inch



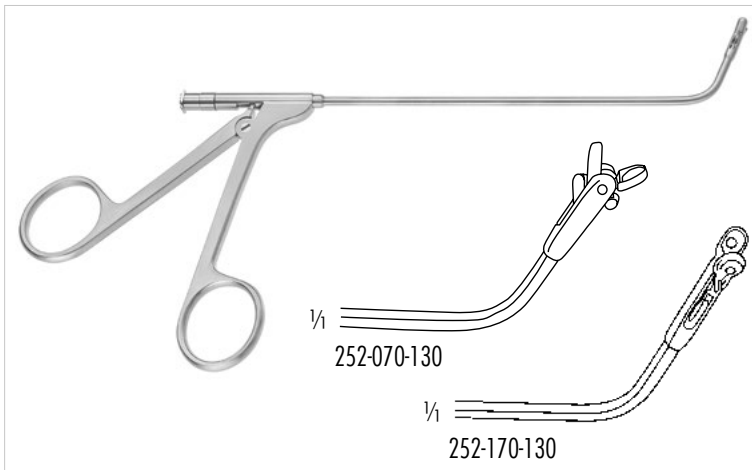
252-473-130 horizontal öffnend/horizontal opening

252-472-130 vertikal öffnend/vertical opening

Doppellöffelzange mit birnenförmigem Maulteil,  
 80° aufgebogen, Arbeitslänge: 130 mm

Double action Biopsy Forceps, pear shaped jaws,  
 80° angled up, working length: 5 1/8 inch

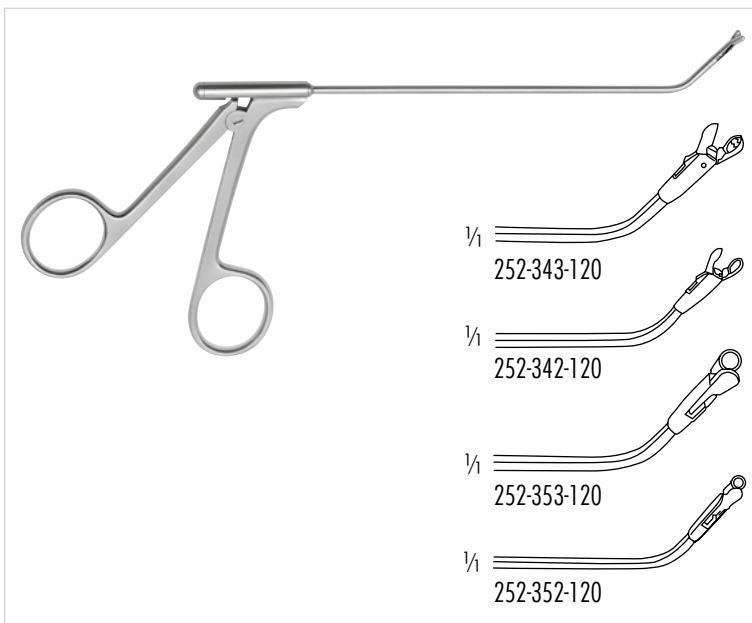




- 252-070-130 vertikal öffnend/vertical action
- 252-170-130 horizontal öffnend/horizontal action

**RZ-GIRAFFE**

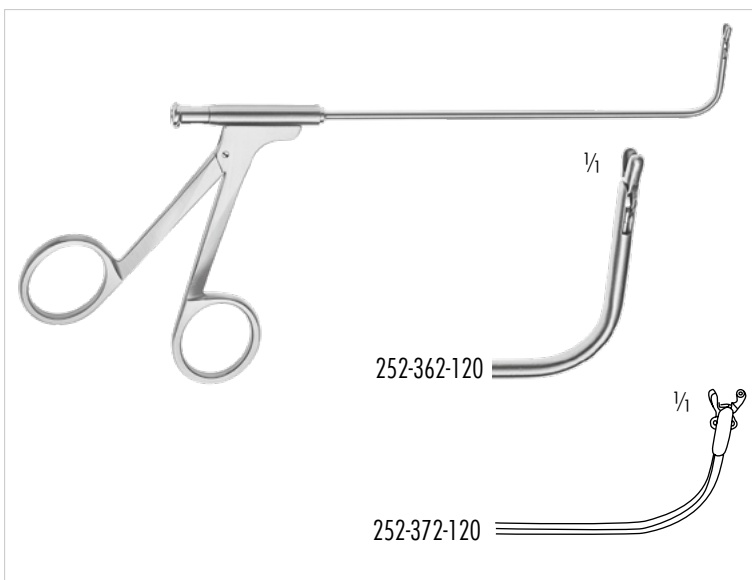
Doppellöffelzange, 70° aufgebogen, Löffel Ø 3 mm,  
Arbeitslänge: 130 mm  
Biopsy forceps, 70° angled, cup Ø 3 mm,  
working length 5 1/8 inch



- 252-343-120 vertikal öffnend, 3x6 mm, 70° aufgebogen
- 252-342-120 vertikal öffnend, 2x4 mm, 55° aufgebogen
- 252-353-120 horizontal öffnend, 3x6 mm, 70° aufgebogen
- 252-352-120 horizontal öffnend, 2x4 mm, 55° aufgebogen

**KUHN-BOLGER**

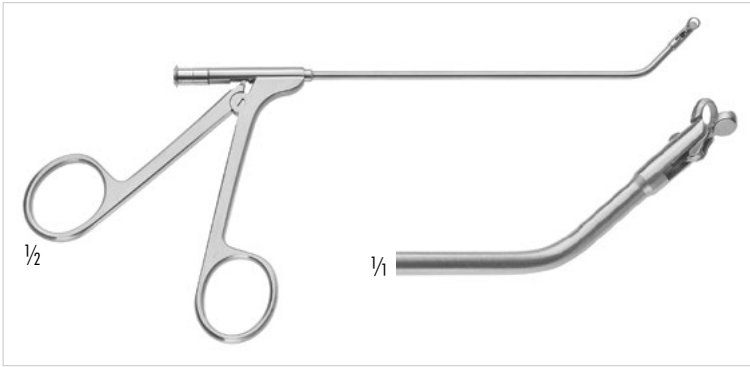
Doppellöffelzange, 130 mm  
Giraffe forceps, 5 1/8 inch



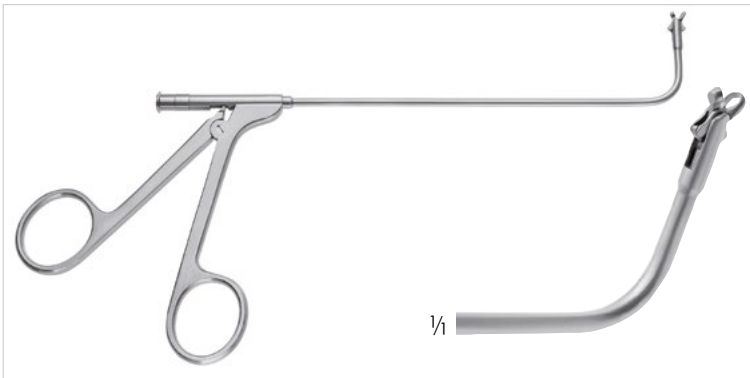
- 252-362-120 horizontal öffnend, 2x4 mm
- 252-372-120 vertikal öffnend, 2x4 mm

**KUHN-BOLGER**

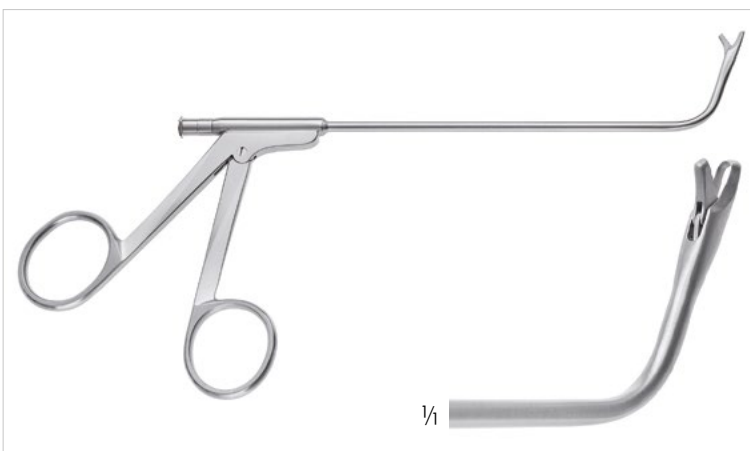
Doppellöffelzange, 90° aufgebogen, 130 mm  
Giraffe forceps, 90° angled up, 5 1/8 inch



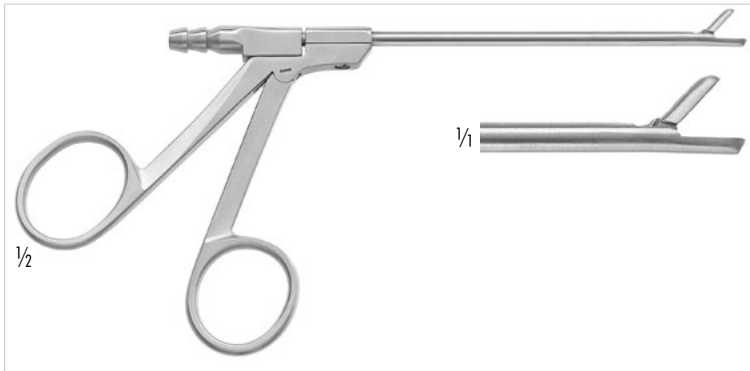
252-606-345 45° aufgebogen/45° upwards curved  
 252-606-390 90° aufgebogen/90° upwards curved  
 Sinuskopie Stanze, durchschneidend, 3mm runder Schnitt,  
 horizontal öffnend, Arbeitslänge: 130 mm  
 Sinuscopy Punch, through cutting, 3 mm round bite,  
 horizontal opening, working length: 5 1/8 inch



252-605-090 Vertikal öffnend/vertical opening  
 252-606-090 Horizontal öffnend/horizontal opening  
 Sinuskopie Stanze, durchschneidend, 2 mm runder Schnitt,  
 90° aufgebogen, Arbeitslänge: 130 mm  
 Sinuscopy Punch, through cutting, 2 mm round bite,  
 90° upwards curved, working length: 5 1/8 inch



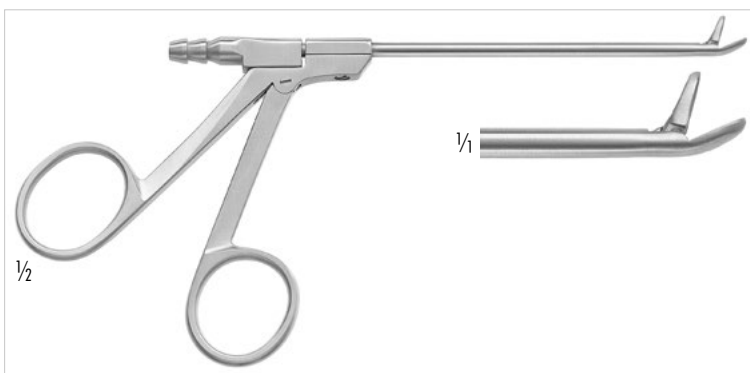
252-600-070 nach oben öffnend/backward opening  
 252-601-070 nach rechts öffnend/right side opening  
 252-602-070 nach links öffnend/left side opening  
**GRUENWALD**  
 Sinuskopie Zange, durchschneidend, 2 mm Schnitt, 70° aufgebogen,  
 Arbeitslänge: 130 mm  
 Sinuscopy Forceps, through cutting, 2 mm bite, 70° upwards curved,  
 working length: 5 1/8 inch



252-021-100 Größe 1/Size 1, 2.5mm  
 252-022-100 Größe 2/Size 2, 3.5mm  
 252-023-100 Größe 3/Size 3, 4.0mm

**BLAKESLEY**

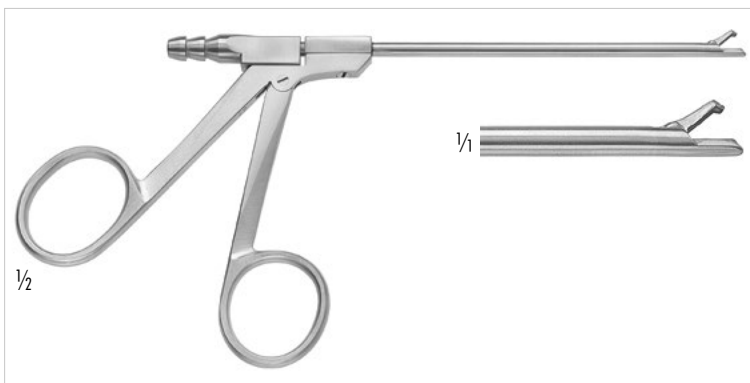
Saugstanze, gerade, 100 mm Arbeitslänge, Ø 4mm  
 Suction Punch, straight, 4 inch working length, Ø 4mm



252-121-100 Größe 1/Size 1, 2.5mm  
 252-122-100 Größe 2/Size 2, 3.5mm  
 252-123-100 Größe 3/Size 3, 4.0mm

**BLAKESLEY**

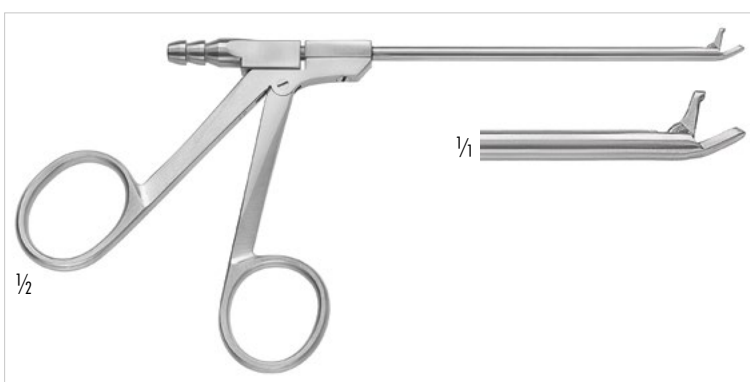
Saugstanze, 45° aufgebogen, 100 mm Arbeitslänge, Ø 4mm  
 Suction Punch, 45° upcurved, 4 inch working length, Ø 4mm



252-502-100

Biopsie Zange mit Absaugung, 2mm breit, durchschneidend,  
 Arbeitslänge: 100mm

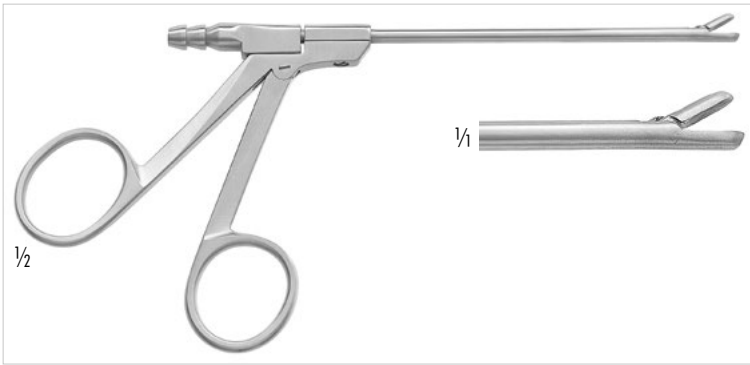
Biopsy Forceps with suction, 2mm wide, thru-cutting,  
 working length: 4 mm



252-502-145

Biopsie Zange mit Absaugung, 2mm breit, durchschneidend,  
 45° aufwärts gebogen, Arbeitslänge: 100mm

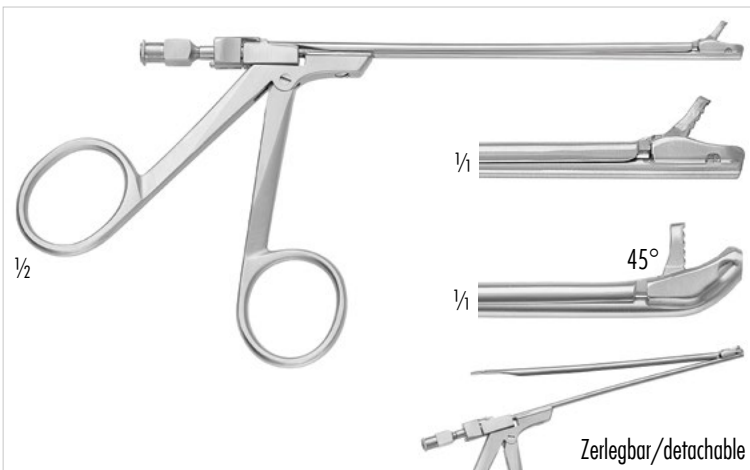
Biopsy Forceps with suction, 2mm wide, through-cutting,  
 45° upcurved, working length: 4 inch



- 252-010-025 2.5mm, gerade/straight
- 252-010-035 3.5mm, gerade/straight
- 252-011-025 2.5mm, 30° aufgebogen/30° upcurved
- 252-011-035 3.5mm, 30° aufgebogen/30° upcurved

**TAKAHASHI**

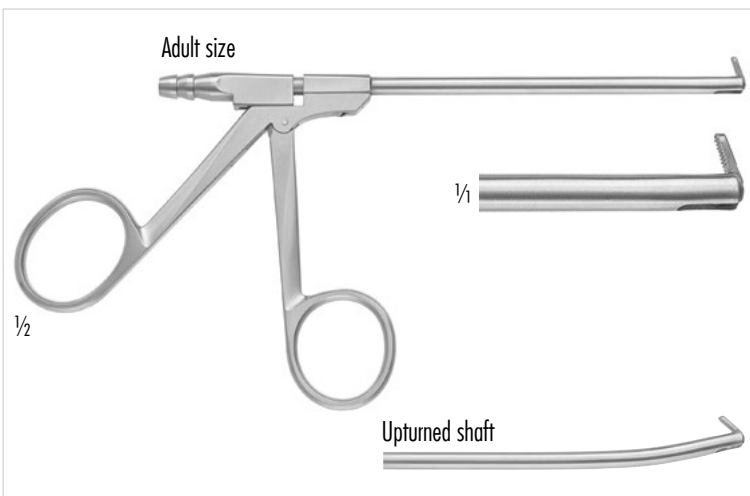
Saugstanze für Biopsie und Greifen, Ø 4mm,  
Arbeitslänge: 100 mm  
Suction Punch for biopsy and grasping, Ø 4mm,  
working length: 4 inch



- 252-504-100 gerade/straight
- 252-505-100 45° aufgebogen/45° upcurved

**BLAKESLEY**

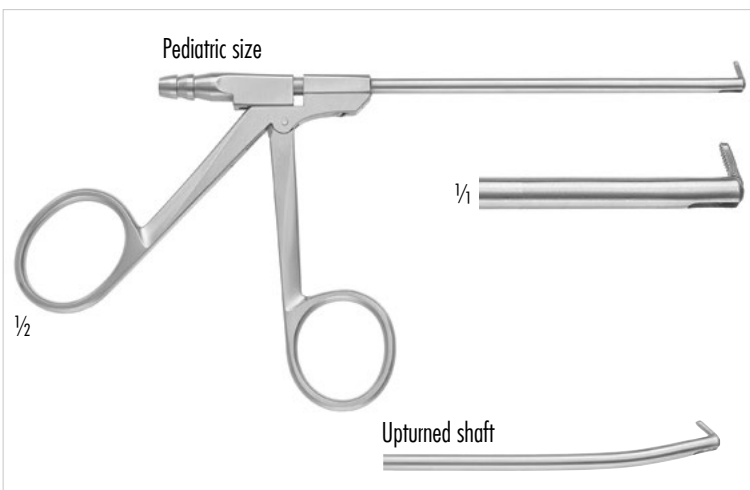
Biopsie Zange mit frontaler Absaugung, 2,5mm breit,  
durchschneidend, zerlegbar, Arbeitslänge: 100 mm  
Biopsy Forceps with frontal suction channel, 2.5mm wide,  
through-cutting, detachable, working length: 4 inch



- 252-015-500 Aufwärts/upside
- 252-015-510 Links/left
- 252-015-520 Rechts/right

**OSTROM**

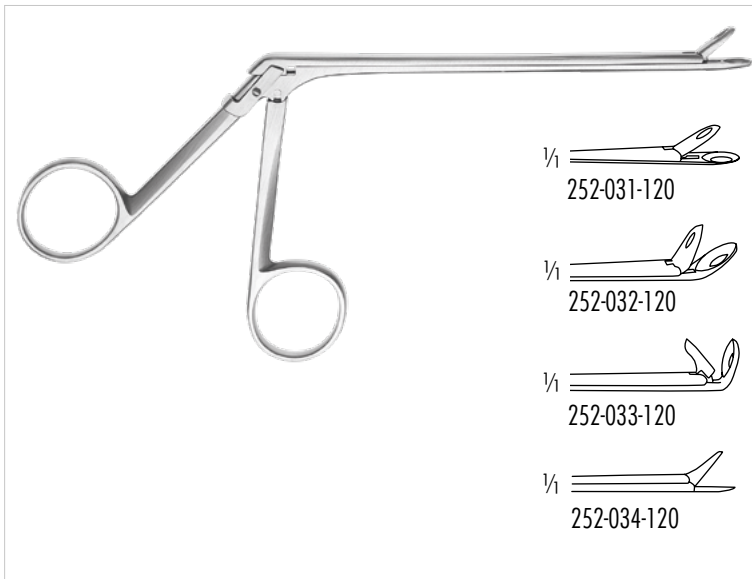
Saugstanze, gerade, Ø 4mm, rückwärts schneidend, 2,5mm Schnitt,  
Arbeitslänge: 100 mm  
Suction Punch, straight, backward cutting, Ø 4mm, 2.5mm bite,  
working length: 4 inch



- 252-015-300 Aufwärts/upside
- 252-015-310 Links/left
- 252-015-320 Rechts/right
- 252-015-400 Aufgewinkelter Schaft, aufwärts  
Upturned shaft, upside

**OSTROM**

Saugstanze, Ø 4mm, rückwärts schneidend, 2,0mm Schnitt,  
Arbeitslänge: 100 mm  
Suction Punch, Ø 4mm, backward cutting, 2.0mm bite,  
working length: 4 inch



- 252-031-120 gerade/straight
- 252-032-120 45° aufgebogen/45° angled up
- 252-033-120 90° aufgebogen/90° angled up

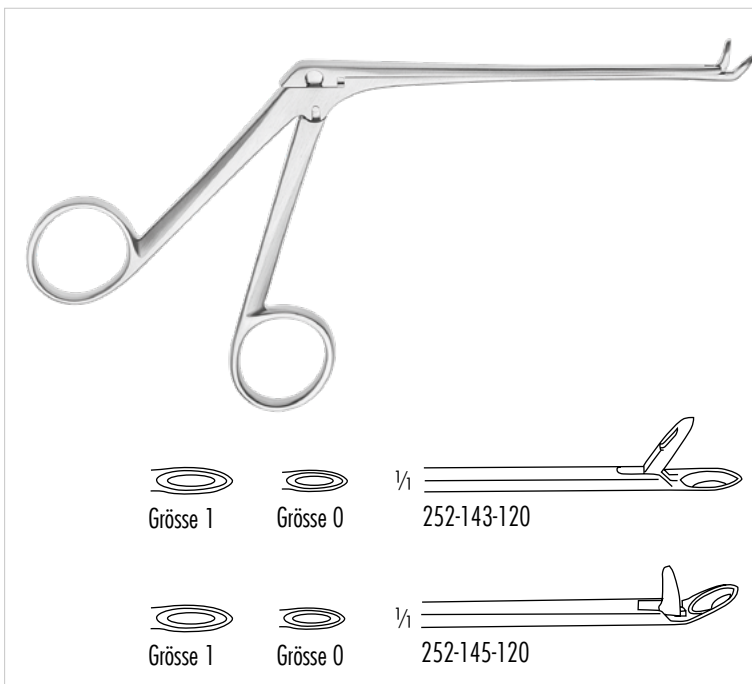
**STRUEMPEL**

Nasenzängchen, mit ovalem, gefensterterem Löffelmaul, 120 mm  
 Nasal forceps with oval fenestrated cupped jaws, 4 ¾ inch

**252-034-120**

**BELLUCCI**

Scherchen, gerade, 100 mm  
 Scissors, straight, 4 inch



- 252-143-120 Größe/size 0, 2 mm
- 252-144-121 Größe/size 1, 2.5 mm

**STRUEMPEL-VOSS**

Blakesley Zange, gerade, 120 mm  
 Blakesley forceps, straight, 4 ¾ inch

- 252-145-120 Größe/size 0
- 252-146-121 Größe/size 1

**STRUEMPEL-VOSS**

Nasenzange, fein, 45° aufgebogen, 120 mm  
 Nasal forceps, delicate, 45° angled up, 4 ¾ inch



Features:

- Full HD camera with 3-chip MOS technology
- Pure Natural Colors technology
- Full HD video recording (F4 only)
- Full HD image saving (F4 only)
- Camera head with 3 programmable buttons
- Boost function
- Freeze function
- 2.5x digital zoom
- 3 USER mode configurations
- Multilingual on screen menu
- Different digital video outputs
- Text generator (optional with keyboard)

300-001-800 3 Chip HD-Camera F3  
 300-001-804 3 Chip HD-Camera F4 (with recording function)

**FULL HD**

DELIVERY CONTAINS:

- Main Unit
- Camera head
- YPbPr/RGB cable
- 2x BNC cable
- Jack Cable
- HDMI - DVI cable
- HDMI cable
- S-Video cable
- USB Pen Drive (F4 only)
- Mains cable
- Operating manual

Technical data

Line voltage	100-240 VAC
Power input	20W
Image sensor	3 MOS
Resolution	1920 x 1080 pixels (FullHD)
Image resolution	>1000 TV lines, horizontal
Index ratio	16:9
Min. sensitivity	< 3lx (1/1.4)
Shutter speed	1/50 (1/60) to 1/100.000sec

Video outputs (F4)	2 x HD SDI 1x HDMI / DVI 2x CVBS 1 x YPbPr / RGB 1 x Y/C (Pal/NTSC) 1x CVBS (Pal/NTSC)
Video outputs (F3)	1 x HDMI / DVI 1 x YPbPr (Component) 1 x Y/C (Pal/NTSC) 1x CVBS (Pal/NTSC)
Dimensions	Control unit: 380 x 120 x 360mm (WxHxD) Weight control unit: 11kg Weight camera head: 145g

Accessories



300-001-802  
High-End 3-MOS Camera Head  
FullHD (included in the set)



300-001-615  
Title generator keyboard, waterproof IP68  
US-Layout, cable 1.8m, color: grey,  
305x140x15mm, 600gr.



300-001-610  
Footswitch for HD Cameras  
cable length: 2m



Features:

- Full HD camera with 1-chip MOS technology
- Natural color technology
- Full HD video recording (F2 Pro only)
- Full HD image saving (F2 Pro only)
- Camera head with 3 programmable buttons
- Boost function
- Freeze function
- 2.5x digital zoom
- 3 USER mode configurations
- Multilingual on screen menu
- HDMI video outputs
- Text generator (optional with keyboard)

300-001-600 HD-Camera F1  
 300-001-601 HD-Camera F2 Pro (with recording function)

**FULL HD**

DELIVERY CONTAINS:

- Main Unit
- Camera head
- YPbPr/RGB cable
- 2x BNC cable
- HDMI - DVI cable
- HDMI cable
- S-Video cable
- Jack cable
- USB Pen Drive (F2 Pro only)
- Operating manual
- Mains cable

Technical data

Line voltage	100-240 VAC
Power input	F2 Pro: 30W / F1: 20W
Image sensor	1/3" MOS
Resolution	1920 x 1080 pixels (FullHD)
Image resolution	>1000 TV lines, horizontal
Index ratio	16:9
Min. sensitivity	< 3lx (1/1.4)

Video outputs (F2 Pro)	2 x HD SDI (optional) 1 x HDMI / DVI 1 x Y-Pb-Pr (Component) 1 x Video (PAL/NTSC) 1x S-Video (PAL/NTSC)
Video outputs (F1)	1 x HDMI 1 x YPbPr / RGB 1 x S-Video (Y/C; Pal / NTSC) 1 x Video (CVBS; Pal / NTSC)
Dimensions	Control unit: 380 x 120 x 360mm (WxHxD) Weight control unit: 11kg Weight camera head: 105g

Accessories



300-001-602  
 High-End 1/3" MOS Camera Head  
 Full HD (included in the set)



300-001-615  
 Title generator keyboard, waterproof IP68  
 US-Layout, cable 1.8m, color: grey,  
 305x140x15mm, 600gr.



300-001-610  
 Footswitch for HD Cameras  
 cable length: 2m



Features:

- Full HD camera with 1-chip technology
- Bright color technology
- Video and Picture recording (Z2 only)
- Camera head with 3 programmable buttons
- Freeze function
- 2.5x digital zoom
- 3 USER mode configurations
- Multilingual on screen menu

- 300-001-400 Camera Z1
- 300-001-410 Camera Z2 (with recording function)

DELIVERY CONTAINS:

- Main Unit (300-001-410)
- Camera head (300-001-410.1)
- HDMI/DVI Cable • HDMI cable
- 4GB USB Pen Drive (Z2 only)
- Mains cable • Operating manual

Technical data

Line voltage	100-240 VAC
Image sensor	1/3" MOS
Resolution	1920 x 1080 pixels (FullHD)
Index ratio	16:9
Outputs	1x HDMI
Connections	1x USB, 1x Remote IN 2 x Remote OUT, 2x RJ45

Safety class (EN 60601-1)	I
Classification (EU 2017/745)	I
Application part	BF
Dimensions	Control Unit: 380 x 132 x 378 mm (WxHxD) Camera Head: ∅ 38 x 79mm
Weight	Control Unit: approx. 9kg Camera Head: 180g

Accessories



300-001-410.1  
1/3" MOS Camera Head  
(included in the set)



300-001-615  
Title generator keyboard, waterproof IP68  
US-Layout, cable 1.8m, color: grey,  
305x140x15mm, 600gr.



300-001-610  
Footswitch for HD Cameras  
cable length: 2m



TV COUPLER



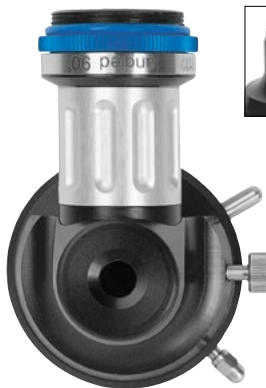
**4K**  
**FULL HD**

300-001-823 f=14mm  
300-001-824 f=25mm  
300-001-825 f=28mm  
c-mount, soakable



**4K**  
**FULL HD**

250-015-030  
Zoom-TV-Adapter  
f=15 - 30mm  
c-mount, soakable



**FULL HD**

250-020-025 F=25mm (splitting 90/10)  
250-020-030 F=30mm (splitting 90/10)  
Beamsplitter, allows simultaneous video  
and direct views, c-mount, soakable



**FULL HD**

300-001-813 f=14mm  
300-001-814 f=25mm  
300-001-815 f=28mm  
c-mount, soakable



300-001-168  
Endovue 32" HD Monitor

300-001-158  
Endovue 24" HD Monitor

Technical data

Screen size	31.5" / 24" diagonal
Resolution	1920 x 1080
Aspect ratio	16:9
Viewing angle	178°
Numbers of colors	16.7 Million (8-bit)
Video Inputs	DVI-D, RGBS/VGA/YPbPr (HD-15 or DVI-I via adapter), S-Video, Composite
Video Outputs	DVI-D
Weight	8.8kg (300-001-168) 6.7kg (300-001-158)



300-001-232  
Radiance 32" HD Monitor

300-010-226  
Radiance 27" HD Monitor

Technical data

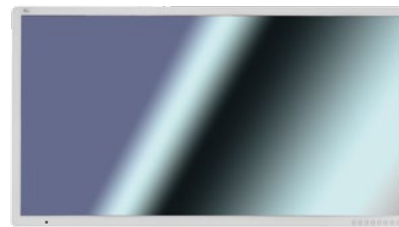
Screen size	32" / 27" diagonal
Resolution	1920 x 1080
Aspect ratio	16:9
Viewing angle	178°
Numbers of colors	1.07 Billion (10-bit)
Video Inputs	DVI-I and 3G-SDI Input/Output
Video Outputs	DVI-D
Weight	11.0kg (300-001-232) 8.9kg (300-010-226)



300-001-031  
UHD 4K Monitor, 31"

Technical data

Screen size	31" diagonal
Resolution	4096 x 2160
Aspect ratio	17:9
Viewing angle	178°
Number of colors	1.08 Billion (10-bit)
Video Inputs	1 x HDMI 2.0 1 x DP 1.2 (SST) & 1 x DP 1.2 (MST) 1 x DVI (single link), 4 x SDI (3G)
Video Outputs	1 x DP 1.2 (SST) 1 x DVI (single link), 4 x SDI (3G)
Weight	10.5kg



300-001-055  
UHD 4K Monitor, 55"

Technical data

Screen size	55" diagonal
Resolution	3840 x 2160
Aspect ratio	16:9
Viewing angle	178°
Numbers of colors	1.08 Billion (10-bit)
Video Inputs	1 x HDMI 2.0, 2 x DP 1.2 (55T) 1 x DVI (single link), 2 x DVI (dual link) 4 x SOi (3G), 2 x SOi (12G)
Video Outputs	1 x DVI (single link), 1 x DP 1.2 (SST) 4 x SDI (3G), 2x SDI (12G)
Weight	37.35kg



## Features:

- 6500K daylight color temperature
- 375 Watt equivalent output power
- > 20.000 hours lifetime
- Turret connector for the most common light cables (Olympus, Wolf, Gyrus ACMI, Storz)
- Manual or automatic light control
- Waterproof touch control panel
- Low heat conduction by improved LED technology
- Boost function: light increase of 20%

300-900-300 LUMEN LED 3 PRO Light Source, 110 - 230V



## DELIVERY CONTAINS:

- Main Unit (300-900-300)
- BNC cable (optional)
- Mains cable
- Operating manual

## Technical data

Line voltage	100-240 VAC
Video input	1x Video, BNC
Protection class	1 (acc. IEC 60601-1) 1 (acc. MDD 93/42/EEC)
Safety class	BF
Standard	IEC 60601-1-2
Dimensions	380 x 120 x 360mm (WxHxD)
Weight	approx. 11kg



- A OLYMPUS
- B WOLF
- C GYRUS ACMI
- D STORZ

Turret, multi connector



## Features:

- More than 20.000h lamp lifetime
- 180 Watt equivalent power output
- Manual or automatic light control
- Waterproof touch control panel
- Low heat conduction by improved LED technology
- Daylight color temperature 6000 – 6500° K for accurate color representation
- Boost function: light increase of 20%

300-900-180 LUMEN LED 1 Light Source



## DELIVERY CONTAINS:

- Main Unit (300-900-180)
- BNC cable
- Mains cable
- Operating manual

## Technical data

Line voltage	100-240 VAC
Power consumption	130VA
Video input	1x Video, 1x S-Video (Y/C) (automatic version only)
Protection class	1 (acc. IEC 60601-1) 1 (acc. MDD 93/42/EEC)
Safety class	BF
Dimensions	380 x 120 x 360mm (WxHxD)
Weight	approx. 11kg

# HIGH TEMPERATURE LED/XENON LIGHT CABLES



Adaptor pieces to use with **endoscope**



250-042-000  
RZ/Storz/Olympus



250-040-000  
Wolf



250-041-000  
ACMI/British Standard

XENON/LED Light Guide Cables  
with melt and bending protection

250-025-230     $\varnothing$  2.5 mm, 2300 mm

250-025-300     $\varnothing$  2.5 mm, 3000 mm

250-035-180     $\varnothing$  3.5 mm, 1800 mm

250-035-230     $\varnothing$  3.5 mm, 2300 mm

250-035-300     $\varnothing$  3.5 mm, 3000 mm

250-048-180     $\varnothing$  4.8 mm, 1800 mm

250-048-230     $\varnothing$  4.8 mm, 2300 mm

250-048-300     $\varnothing$  4.8 mm, 3000 mm

Adaptor pieces to use with **light source**



250-039-000  
RZ/Storz



250-038-000  
ACMI/CUDA



250-048-000  
Luxtec



250-051-000  
Stryker



250-037-000  
Wolf



250-044-000  
Olympus



250-045-000  
Olympus - Standard



250-052-000  
Heine



250-059-000  
Pentax



**COMPATIBILITY NOTE:**  
A fiber optic cable with a large diameter should not be connected to a smaller diameter scope.  
For example:  $\varnothing$  4.8mm fiber optic cables connected to a  $\varnothing$  2.9mm may risk high temperature at the light entry of the endoscope and may risk patient safety.



Features:

- Monopolar/bipolar cutting and coagulation
- Automatic identification of connected instruments
- Powerstart System simplifies the beginning of cutting process
- Automatic power regulation
- 105 different memory locations in 7 groups
- Various output configuration of the sockets available
- 10" Touchscreen
- Tiltable display
- Footswitch (optional)
- Available with Argon and / or the RZeal
- Real-time output monitoring

700-350-400 230V  
 700-350-410 110V  
 G400 ElectroSurgical Generator

DELIVERY CONTAINS:

- Main Unit
- Mains Cable
- (Footswitch not included)

Technical data

Line voltage	110-230 VAC
Power consumption	500W
Generator operation frequency	333kHz
Display	TFT 10"
Defibrillation impulse resistance	acc. to EN 60601-1
NEM system	neutral electrode control optical indication 7 levels required resistance < 240 Ω
Gas type	pure argon 4.8 (99,998%) or higher
Inlet gas pressure	0.25-0.4 [MPa]
Monopolar coagulation / cutting	200W / 400W
Bipolar coagulation / cutting	400W / 400W

Gas outflow	0.1-10 l/min, regulated 0.1 l/min in whole range
Pressure range	reducer (0.4 MPa) on argon cylinder
Vessel sealing system	9 effects/300W
AutoStop	automatic stop of sealing process after achieving the optimal effect
Dimensions	495 x 415 x 225mm (LxWxH)
Weight	12.2kg

Accessories



700-350-405  
 2-Button-Footswitch, length: 5m

700-350-402  
 3-Button-Footswitch, length: 5m, quick access key



Disposable Neutral Electrode  
 hydrogel, split, for adults or children  
 10x5 pcs. per package  
 700-503-000 Adults  
 700-503-001 Children



Cable for Disposable Neutral Electrode  
 5m, RZ compatible only  
 700-503-003



Features:

- Monopolar/bipolar cutting and coagulation
- Automatic instrument detection system
- Intuitive Touchscreen
- Automatic power regulation
- Configurable working modes
- Real-time parameter control
- Special endoscopic modes
- Bipolar resection
- Easy software update

700-340-400 230V  
 700-340-410 110V  
 G44 Electrosurgical Generator

DELIVERY CONTAINS:

- Main Unit
  - Mains Cable
- (Footswitch not included)

Technical data

Line voltage	110-240 VAC
Power consumption	1100VA
Generator operation frequency	333kHz
Display	TFT 7" WVGA
Spectrum result system	automatic power regulation
Monopolar coagulation	max. 200W (200Ω)
Monopolar cutting	max. 400W (100Ω)
Bipolar coagulation	max. 400W (25Ω)
Bipolar cutting	max. 330W (150Ω)

NEM system	neutral electrode control, optical indication, required resistance < 240 Ω
Dimensions	385 x 305 x 141mm (LxWxH)
Weight	7kg

Accessories



700-350-405  
 2-Button-Footswitch, length: 5m  
 700-350-402  
 3-Button-Footswitch, length: 5m, quick access key



Disposable Neutral Electrode hydrogel, split, for adults or children  
 10x5 pcs. per package  
 700-503-000 Adults  
 700-503-001 Children



Cable for Disposable Neutral Electrode  
 5m, RZ compatible only  
 700-503-003



**ORAL**  
Instruments and  
Equipment for  
Oral and Larynx