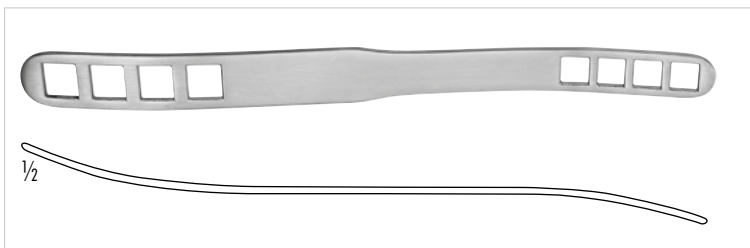


430-361-190  
**BUCHWALD**  
Zungenspatel, 180 mm  
Tongue depressor, 7 inch

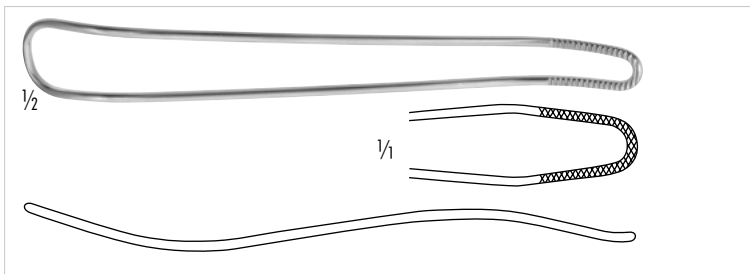


430-362-170  
**MAYO**  
Zungenspatel, 170 mm  
Tongue depressor, 6 2/3 inch

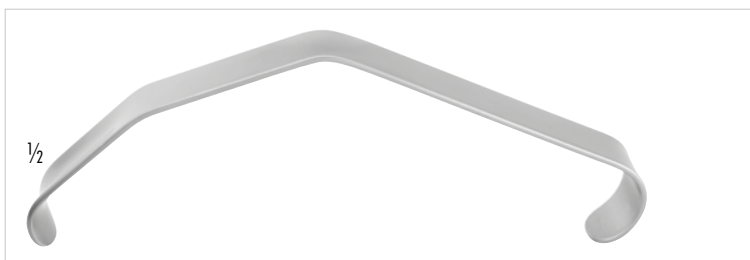
430-363-170  
**MAYO**  
Zungendrucker, s-gebogen, 19 / 23 mm breit, 170 mm  
Tongue depressor, s-curved 19 / 23 mm wide, 6 2/3 inch



430-385-190  
**BRUENINGS**  
Zungenspatel, 190 mm  
Tongue depressor, 7 1/2 inch



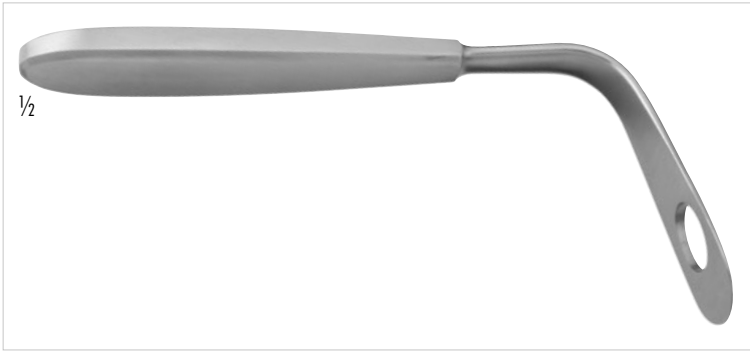
430-396-165  
**FRENZEL**  
Zungenspatel, 165 mm  
Tongue depressor, 6 1/2 inch



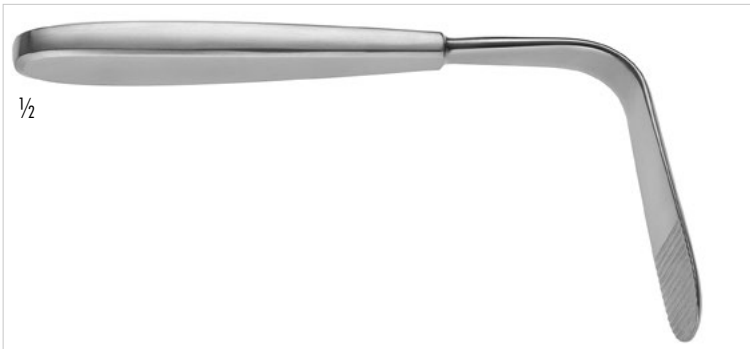
430-518-150 18 mm breit/18 mm wide  
430-520-150 20 mm breit/20 mm wide  
430-522-150 22 mm breit/22 mm wide  
**LOVE**  
Zäpfchen Retraktor, 150 mm  
Uvula retractor, 6 inch



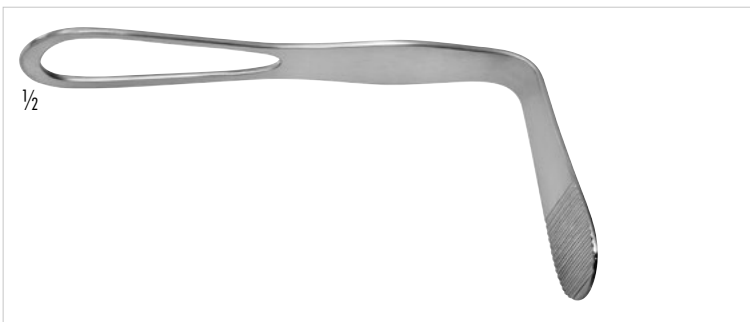
430-397-190  
**MORITZ-SCHMIDT**  
Zungenspatel, 190 mm  
Tongue depressor, 7 1/2 inch



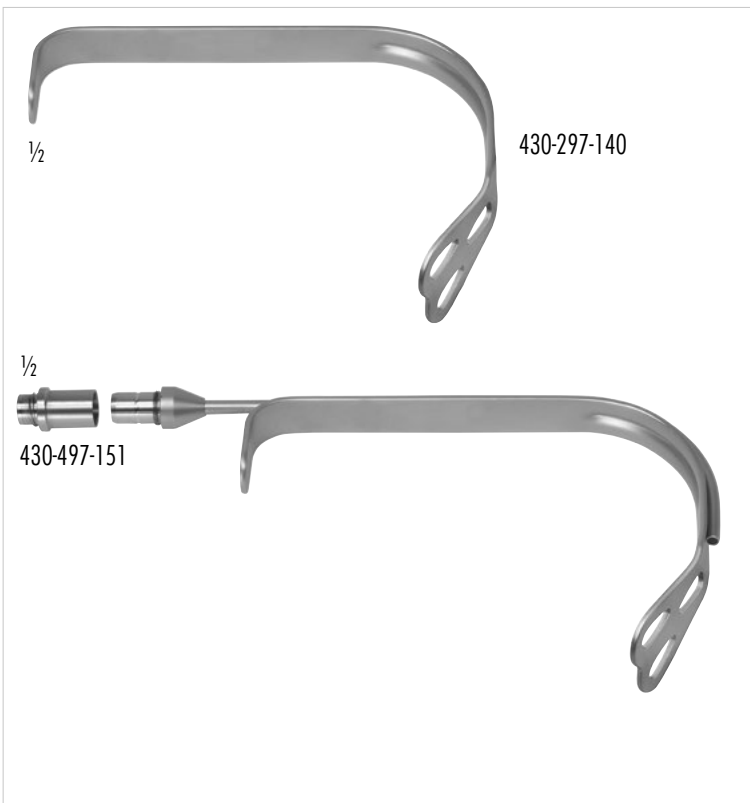
430-298-100  
**BOSWORTH**  
Zungendrucker, 145 mm  
Tongue depressor, 5 1/2 inch



430-349-145  
**TOBOLD**  
Zungendrucker, 145 mm  
Tongue depressor, 5 1/2 inch



430-271-150  
**HARTMANN**  
Zungenspatel mit Gittergriff, 150 mm  
Tongue depressor with fenestrated handle, 6 inch



430-297-140 30 mm breites Blatt/30 mm wide blade  
430-297-150 36 mm breites Blatt/36 mm wide blade

**WIEDER**  
Zungenspatel, gefensterter Blatt, feine Zahnung, 125 mm  
Tongue depressor, fenestrated blade, fine serration, 5 inch

430-497-141 30 mm breites Blatt/30 mm wide blade  
430-497-151 36 mm breites Blatt/36 mm wide blade

**SCULPO**  
Dito, mit Kaltlicht, 125mm  
Same, with Fiber Optic, 5 inch



430-350-005 55mm  
 430-350-007 70mm  
 430-350-009 90mm  
 430-350-010 100mm

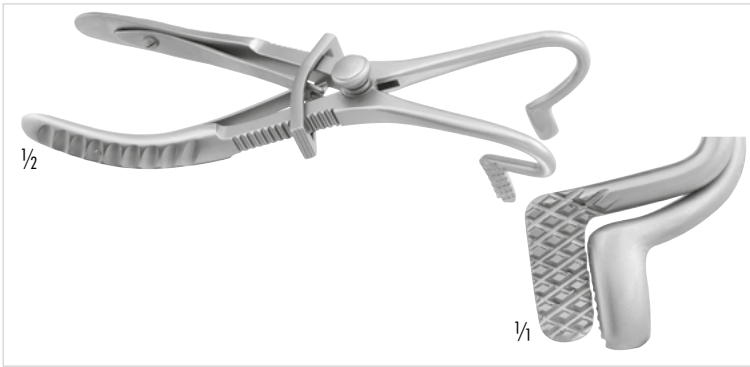
**STIERLEN**  
 Zungendrucker  
 Tongue Depressor



430-150-130  
**HEISTER**  
 Mundsperrer, 130 mm  
 Mouth gags, 5 1/8 inch



430-140-110 children, 120mm  
 430-140-110 adults, 140mm  
**DOYEN-JANSEN (MOLT)**  
 Mundsperrer,  
 Mouth gags, 4 3/4 inch



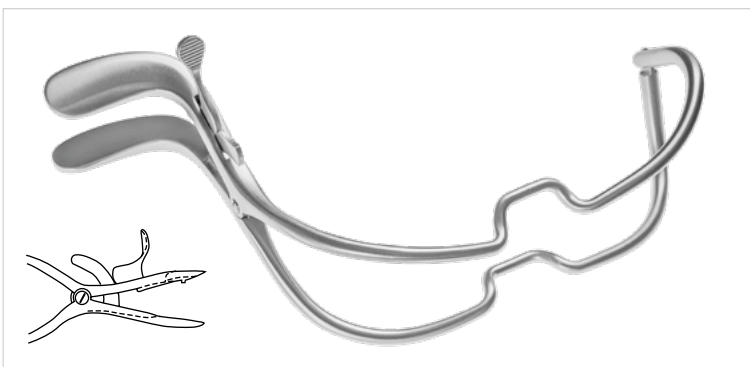
430-145-145  
**FERGUSON-ACKLAND**  
 Mundsperrer, 145 mm  
 Mouth gags, 5 3/4 inch



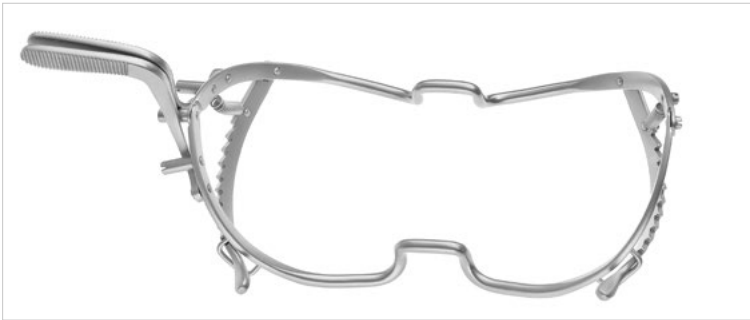
430-142-120  
**DENHARDT**  
 Mundsperrer, mit Einsätzen aus Silikon, auswechselbar, 120 mm  
 Mouth gags, with silicone inserts, interchangeable, 4 3/4 inch



430-144-160 160 mm/6 1/4 inch  
**ROSER-KOENIG**  
 Mundsperrer  
 Mouth gags



430-250-090 90 mm , 3 1/2 inch  
 430-250-110 110 mm , 4 1/2 inch  
 430-250-130 130 mm , 5 inch  
 430-250-150 150 mm , 6 inch  
**JENNINGS**  
 Mundsperrer  
 Mouth gags



- 430-261-090 90 mm , 3 1/2 inch
- 430-261-110 110 mm , 4 1/2 inch
- 430-261-130 130 mm , 5 inch
- 430-261-150 150 mm , 6 inch

**WHITEHEAD**

Mundsperrer  
Mouth gags



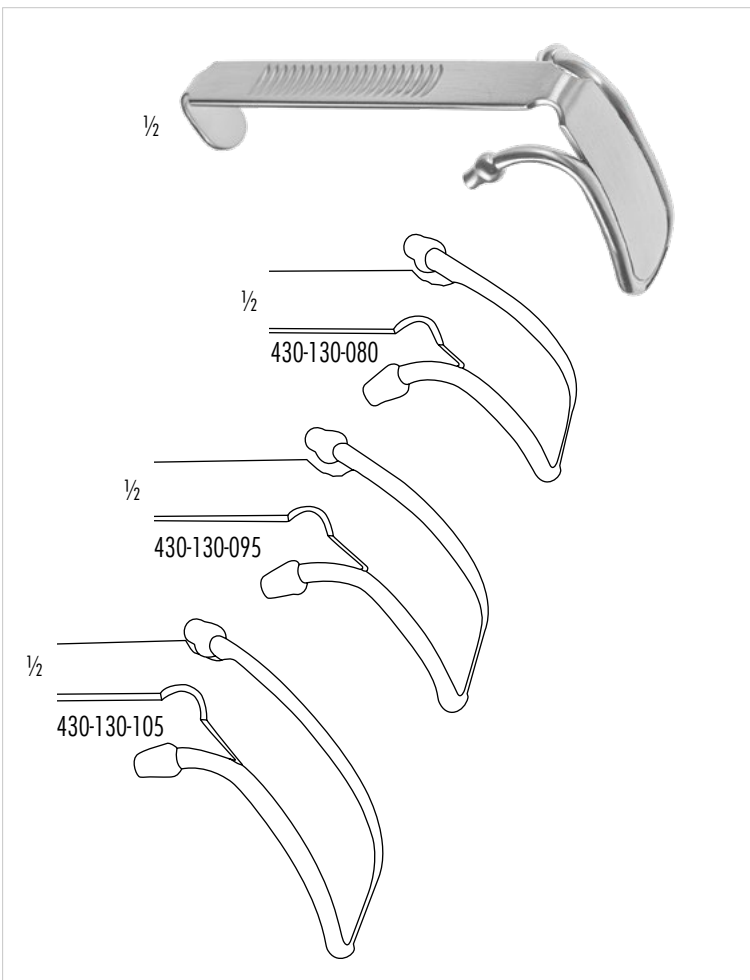
**430-130-500**

**DAVIS-MEYER**

Mundsperrer, Bügel allein, mit 2 Einzelgebissplatten und auswechselbaren Silikoneinlagen, passend für alle Zungenspatel  
Mouth gags, frame only, with 2 single bites and interchangeable silicone inserts, suitable for all tongue depressors

**430-130-550**

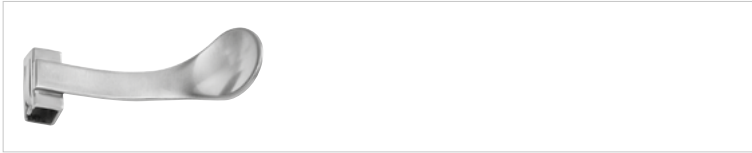
Silikoneinlagen allein  
Silicone insert only



- 430-130-070 29 x 70 mm
- 430-130-075 30 x 75 mm
- 430-130-080 31 x 80 mm
- 430-130-085 32 x 85 mm
- 430-130-095 33 x 95 mm
- 430-130-100 34 x 100 mm
- 430-130-105 34 x 105 mm

**DAVIS-MEYER**

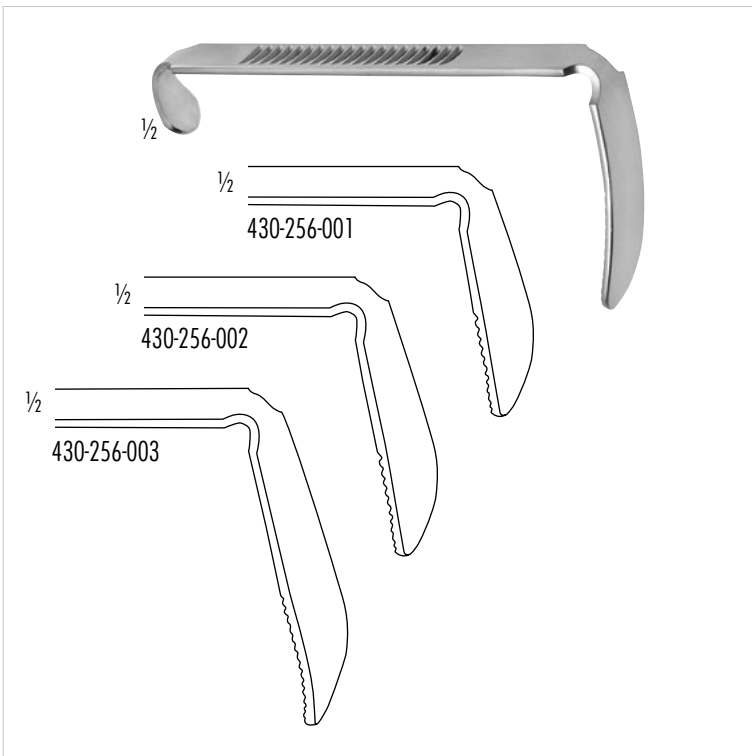
Zungenspatel, allein, mit Schlauchgarnitur  
Tongue blade only, with tubing set for anaesthesia channel



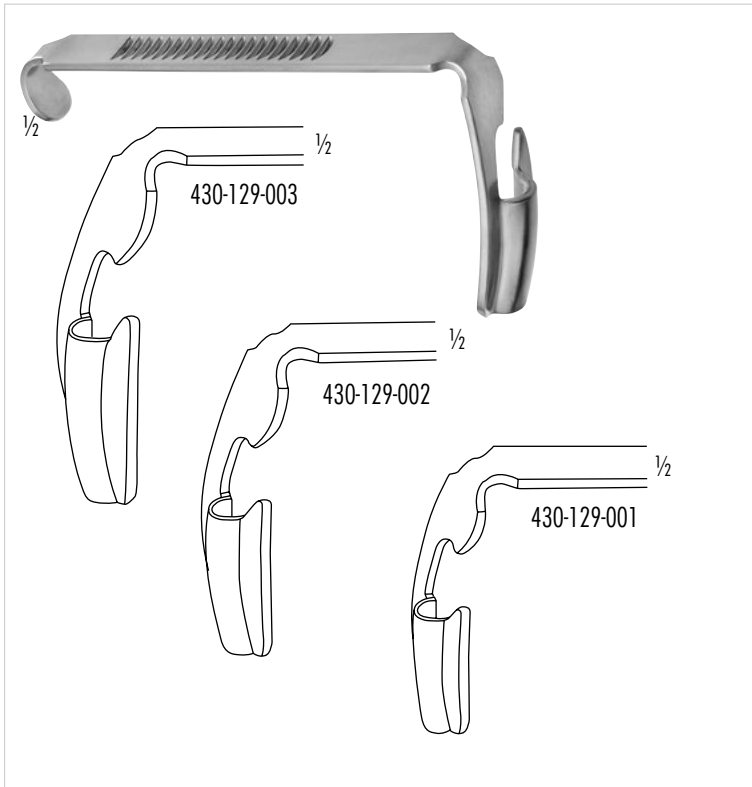
**430-130-560**  
Gaumenplatte zu Bügel 430-130-500, für zahnlose Patienten  
Palate blade to be used with 430-130-500, for toothless patients



**430-256-010**  
**MC IVOR**  
Mundsperrer Bügel, allein  
Mouth gags frame, only



**430-256-001** 23 x 55 mm  
**430-256-002** 25 x 62 mm  
**430-256-003** 26 x 75 mm  
**MC IVOR**  
Zungenspatel, allein  
Tongue blade, only

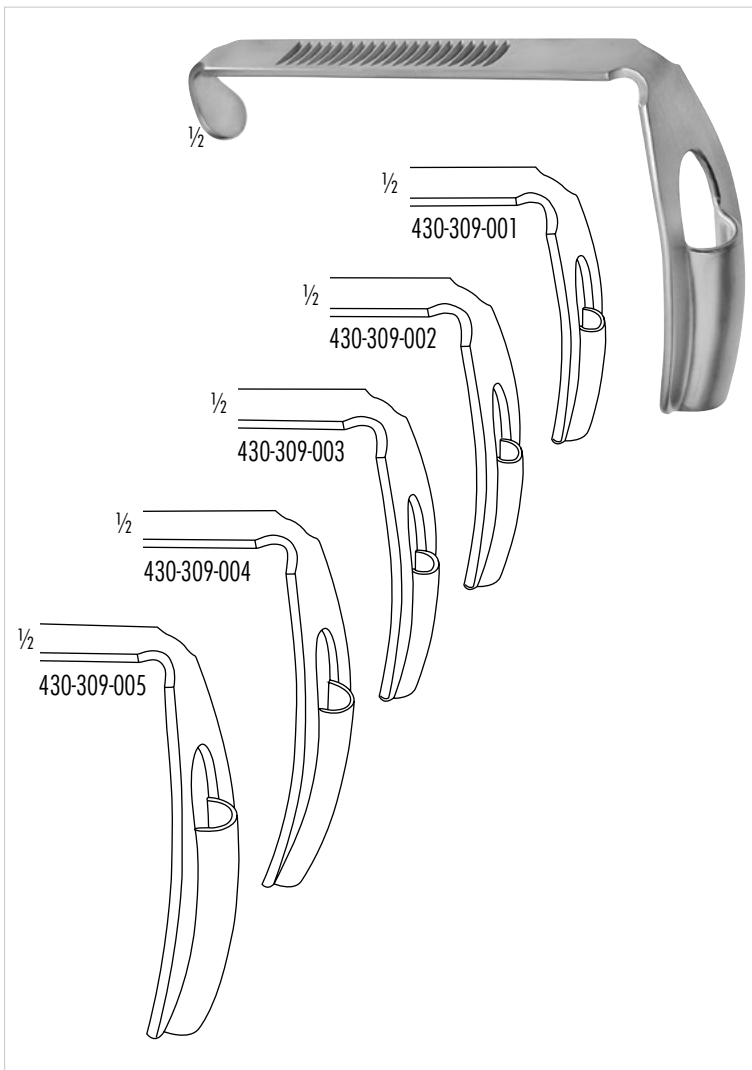


- 430-129-001 28 x 65 mm
- 430-129-002 32 x 75 mm
- 430-129-003 37 x 80 mm

**RZ**

Zungenspatel, allein, mit Mittelrinne für Intubationstubus und seitlichem Einschnitt

Tongue blade only, with groove for endotracheal tube and lateral slot

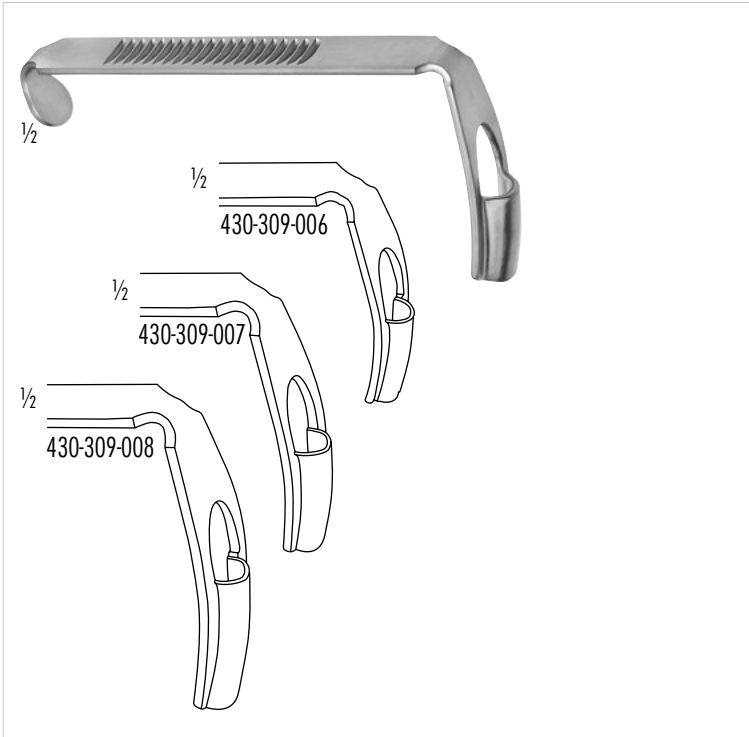


- 430-309-001 28 x 65 mm
- 430-309-002 32 x 75 mm
- 430-309-003 37 x 80 mm
- 430-309-004 41 x 94 mm
- 430-309-005 46 x 103 mm

**RUSSEL-DAVIS**

Zungenspatel, mit Mittelrinne für Intubationstubus

Tongue blade, with groove for the endotracheal tube

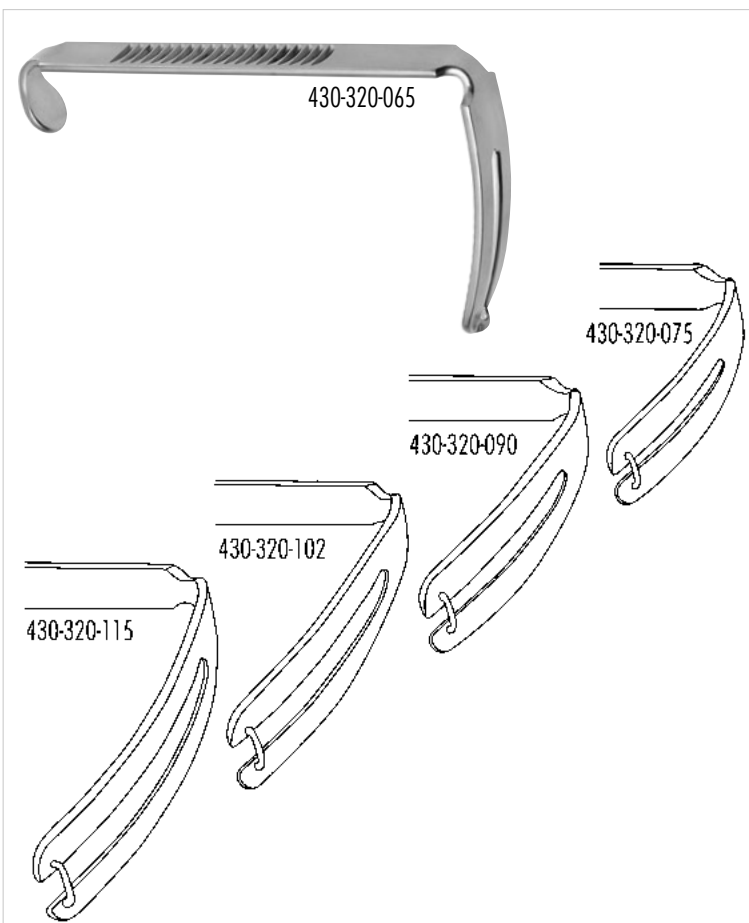


430-309-006	18 x 57 mm
430-309-007	22 x 67 mm
430-309-008	25 x 75 mm

### RUSSEL-DAVIS

Zungenspatel allein, extra schmales Modell, mit Mittelrinne für Intubationstubus

Tongue blade, very narrow pattern, with groove for endotracheal tube



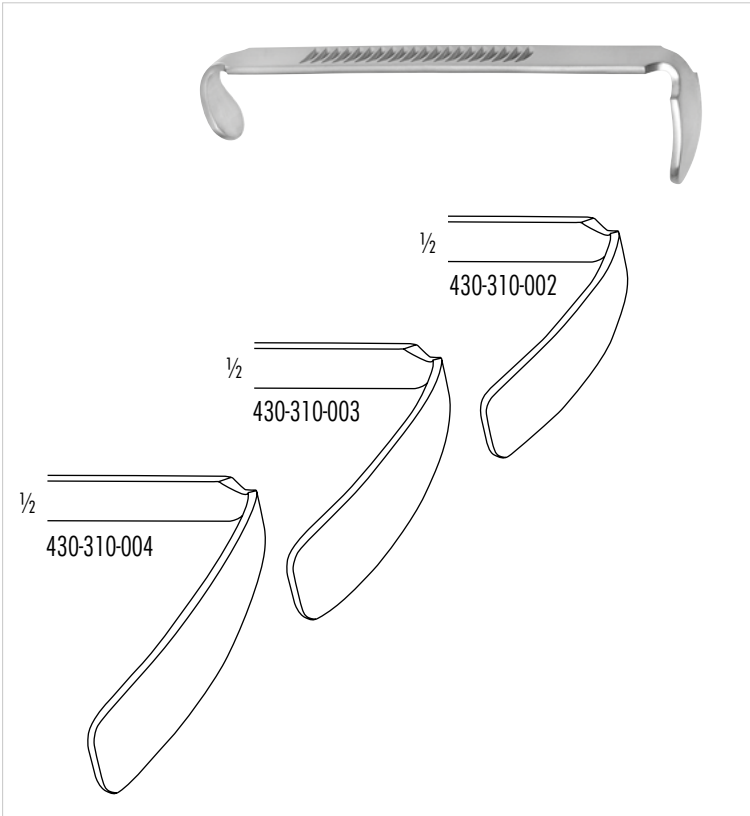
430-320-065	23 x 65 mm
430-320-075	24 x 80 mm
430-320-090	25 x 93 mm
430-320-102	26 x 108 mm
430-320-115	26 x 114 mm

### DOUGHTY

Zungenspatel, mit Mittelrinne für Intubationstubus zur Verwendung mit Davis-Boyle Rahmen

Tongue blade, with slot for endotracheal tubes for use with Davis-Boyle frames





- 430-310-001 65 mm
- 430-310-002 75 mm
- 430-310-003 90 mm
- 430-310-004 102 mm

**DAVIS-BOYLE**

Zungenspatel, allein  
Tongue blade, only



**430-315-000**

**KILNER-DOUGHTY**

Mundsperrer, links, mit 3 auswechselb. Blättern #1 bis #3  
Mouth gag complete, left with 3 interchang. tongue blades #1 to #3

**430-315-010**

**KILNER-DOUGHTY**

Mundsperrer, allein  
Mouth gag spreader, only

- 430-315-001 28 x 65 mm
- 430-315-002 32 x 75 mm
- 430-315-003 37 x 80 mm

**KILNER-DOUGHTY**

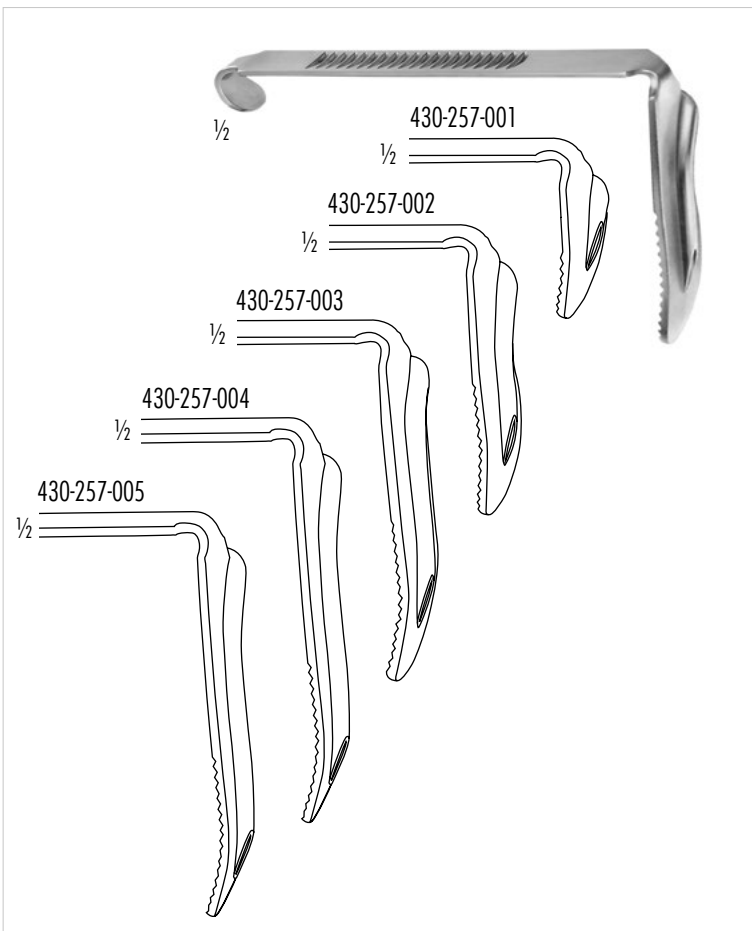
Zungenspatel, alleine  
Tongue blade, only



430-310-000

**DAVIS-BOYLE**

Mundsperrer, mit 5 Blättern, Erwachsene  
Mouth gag complete, with 5 blades, adult



430-257-001

21 x 30 mm

430-257-002

23 x 65 mm

430-257-003

24 x 80 mm

430-257-004

25 x 93 mm

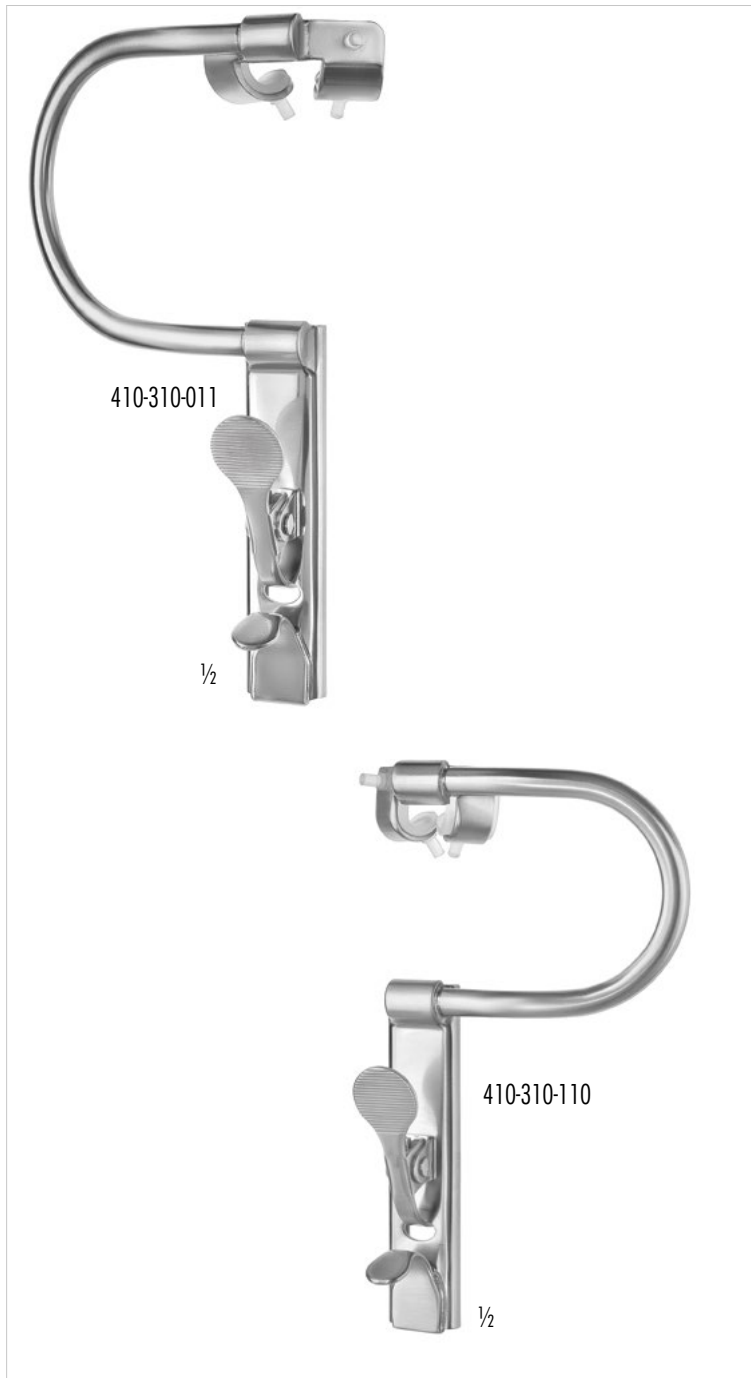
430-257-005

26 x 108 mm

**DAVIS-BOYLE**

Zungenspatel, allein, mit Intubationsrohr

Tongue blade, only, with anaesthesia channel



430-310-010 Rahmen links/frame left  
 430-310-011 Rahmen rechts/frame right

**DAVIS-BOYLE**

Mundsperrer, für Erwachsene  
 Mouth gag, for adult

430-310-110

**DAVIS-BOYLE**

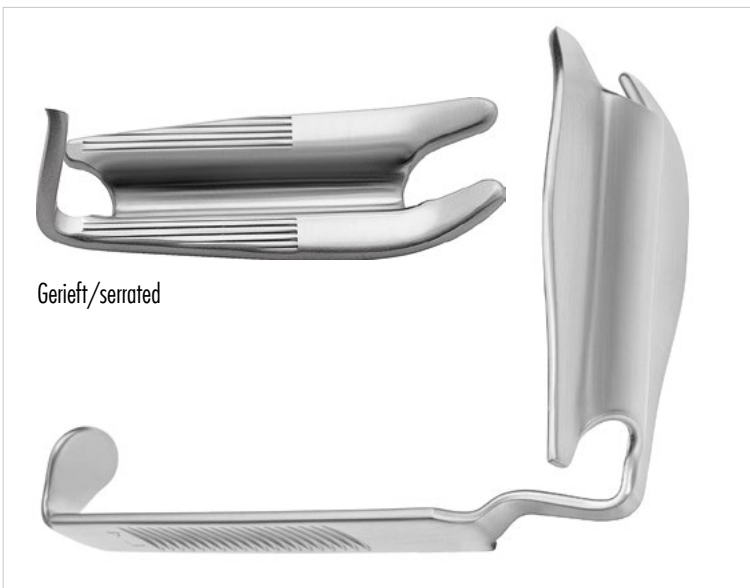
Mundsperrer, Rahmen für Kinder  
 Mouth gag, frame for children



430-327-000  
**DINGMANN**  
 Mundsperrer mit Zubehör mit Blatt-Nr.1, 2, 3  
 Mouth gag complete with accessories, blade #1, 2 and 3

430-327-004  
**DINGMANN**  
 Mundsperrer, allein  
 Mouth gag, only

430-327-001 24 x 62 mm  
 430-327-002 28 x 65 mm  
 430-327-003 31 x 75 mm  
**DINGMANN**  
 Zungenspatel, allein  
 Tongue blade, only

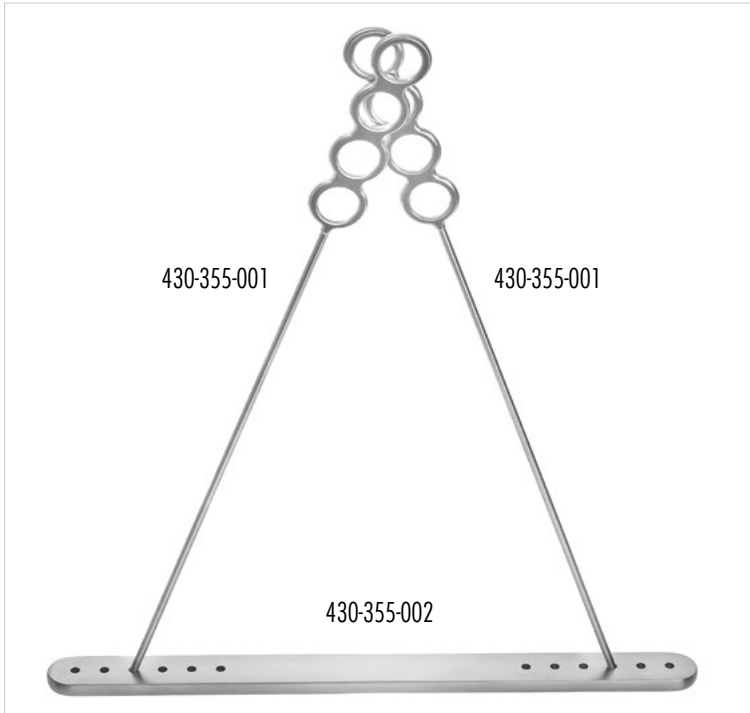


Gerieft/serrated

Links/left  
 430-000-002 23 x 58 mm  
 430-000-003 27 x 72 mm  
 430-000-004 34 x 87 mm  
 430-000-005 37 x 95 mm

Rechts/right  
 430-010-002 23 x 58 mm  
 430-010-003 27 x 72 mm  
 430-010-004 34 x 87 mm  
 430-010-005 37 x 95 mm

Zungenspatel  
 Tongue Spatula



430-355-000

**DRAFFIN**

Mundsperrer Halter komplett: 2 Stützstangen + Grundplatte für Mundsperrer-Aufhängung

Holder for mouth gag, complete: 2 bars + plate, for mouth gag fixation

430-355-001

Stützstange, paarweise/bar, pair

430-355-002

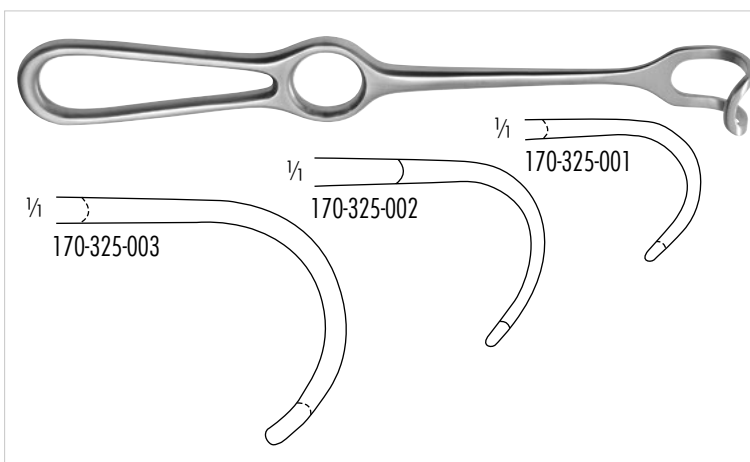
Grundplatte/Magauran Plate



430-320-000

**NEGUS**

Bruststütze, zur Verwendung mit Zungenspatel und Mundsperrer  
Chest support, for use with tongue blade and mouth gag



170-325-001

14 x 17 mm, 215 mm, 8 3/4 inch

170-325-002

20 x 22 mm, 220 mm, 8 1/2 inch

170-325-003

26 x 30 mm, 235 mm, 9 1/4 inch

**MIDDELDORPF**

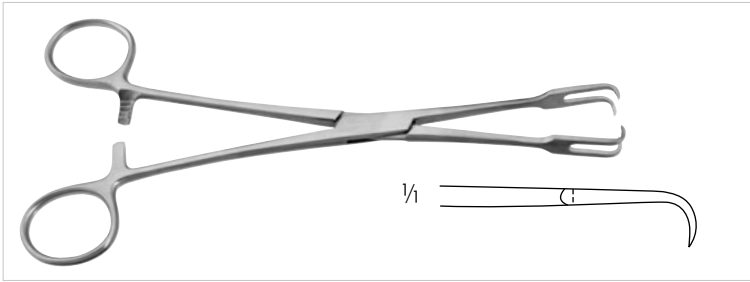
Wangenhalter  
Cheek retractor



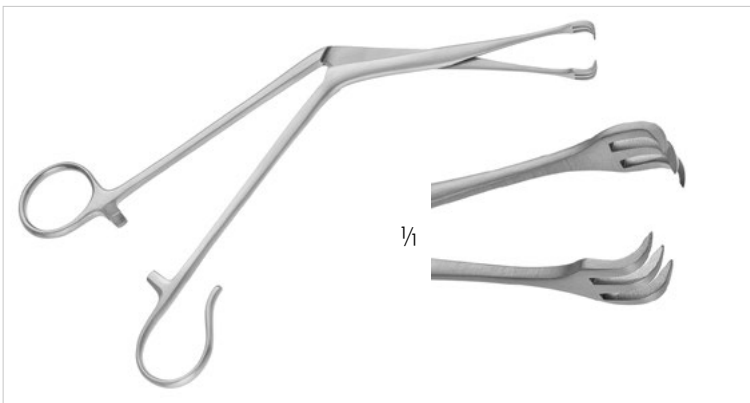
440-225-222

**GREENE**

Thyroid Retraktor, 17x25 mm, gefenestert, 220mm  
Thyroid retractor, 17x25 mm, fenestrated, 8 3/4 inch



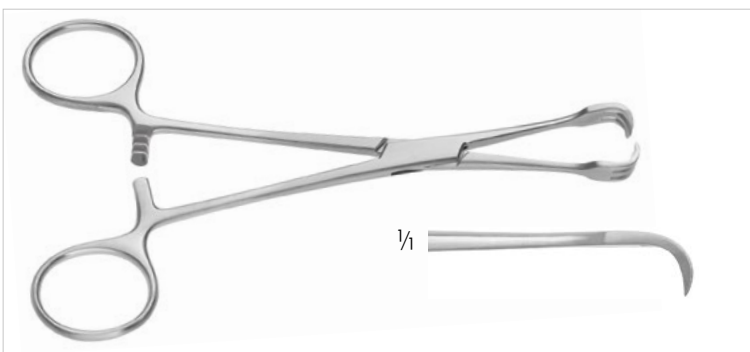
140-602-200  
**MUSEUX**  
 Tonsillenenfaßzange, 2x2 Zähne, 200 mm  
 Tonsil holding forceps, 2x2 teeth, 8 inch



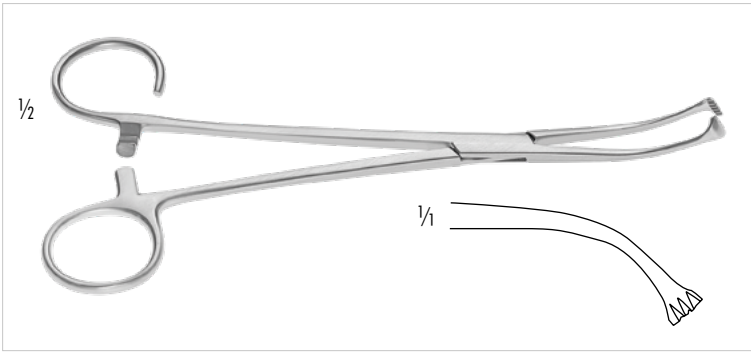
430-631-002  
**TIVNEN-TYDING**  
 Tonsillenenfaßzange, 3x3 Zähne, 1 offener Ring, 210 mm  
 Tonsil seizing forceps, 3x3 teeth, 1 open ring, 8 1/4 inch



420-427-200  
**DENIS-BROWNE**  
 Tonsillenklemme, 10mm, 200mm  
 Tonsil holding Forceps, 10mm, 8 inch



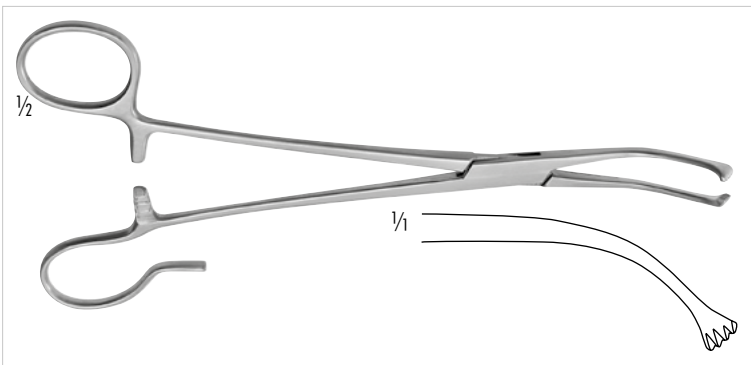
440-030-150 150mm, 6 inch  
 440-030-200 200mm, 7 3/4 inch  
**LAHEY**  
 Kropffäßzange  
 Goitre Seizing forceps



140-620-180 180 mm, 7 inch  
 140-620-235 235 mm, 9 1/4 inch

**WHITE**

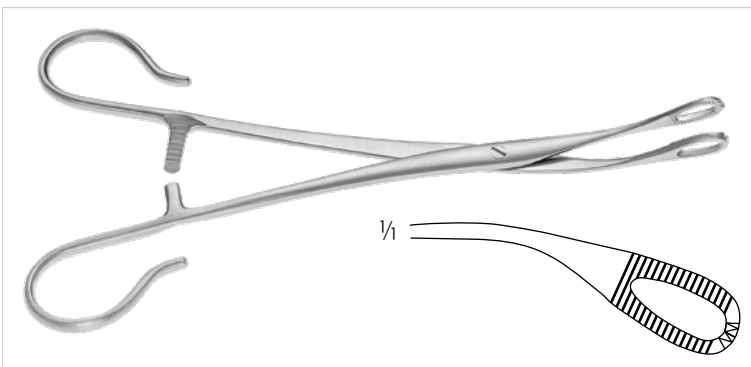
Tonsillenfaßzange, 180 mm  
 Tonsil holding forceps, 7 inch



140-626-190

**COLVER**

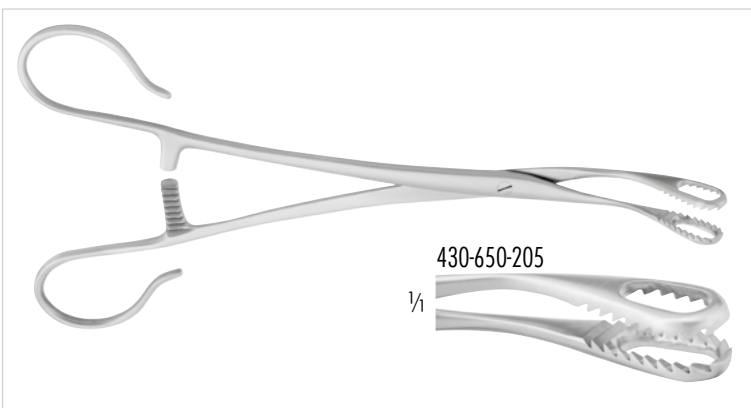
Tonsillenklemme, gebogen, 190 mm  
 Tonsil seizing forceps, curved, 7 1/2 inch



140-625-200

**BLOHMKE**

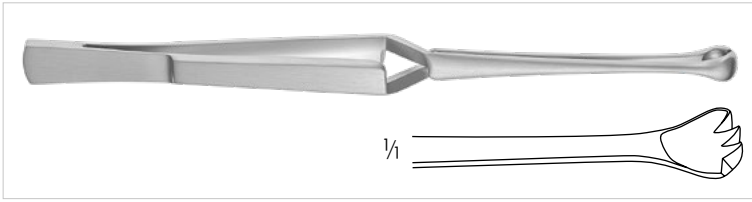
Tonsillenfaßzange, 200 mm  
 Tonsil holding forceps, 8 inch



430-650-205

**ABRAHAM**

Tonsillenfaßzange, 205 mm  
 Tonsil holding forceps, 8 inch



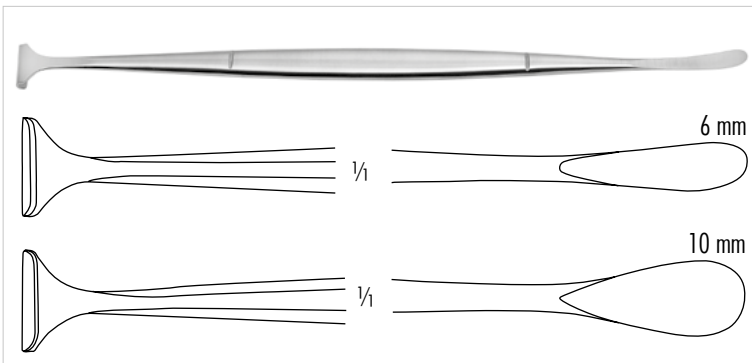
430-620-220  
**MARSCHIK**  
 Tonsillenfaßpinzette, 220 mm  
 Tonsil grasping forceps, 8 3/4 inch



165-543-270 Ø 10 mm  
**YANKAUER**  
 Saugrohr mit zentraler Bohrung, 270 mm  
 mit Schlaucholive Ø 7-9mm  
 Tonsil suction tube, with central drill, 10 3/4 inch  
 with olive Ø 7-9mm

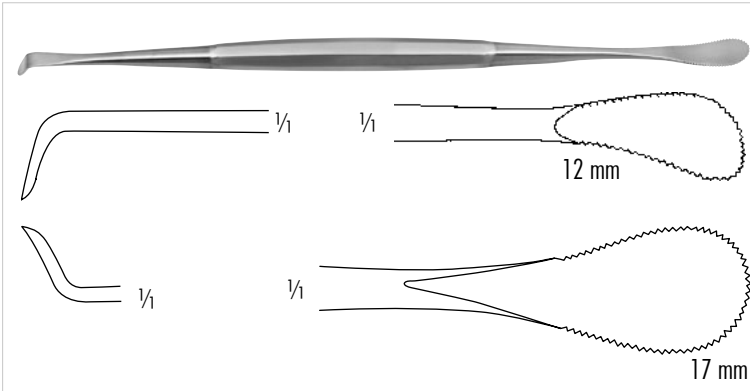


430-670-235  
**LOPEZ-REINKE**  
 Tonsillendissektor mit Absaugvorrichtung, 235 mm  
 Tonsil suction dissector, 8 1/2 inch



430-600-215 7.5 mm  
 430-601-220 10 mm  
**HURD**  
 Tonsillendissektor und -retraktor, 215 mm  
 Tonsil dissector and pillar retractor, 8 1/2 inch

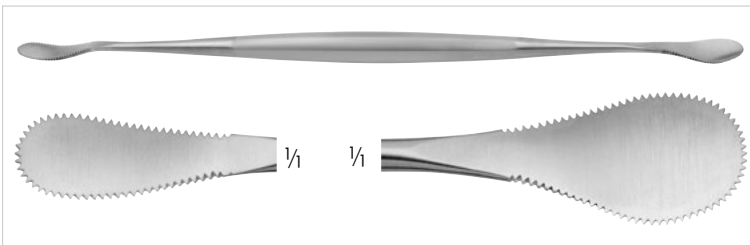




430-600-230 12 mm  
430-601-230 17 mm

**HENKE**

Tonsillendissektor und -retractor, 235 mm  
Tonsil dissector and pillar retractor, 9 1/4 inch



430-602-230 17 mm

**HENKE**

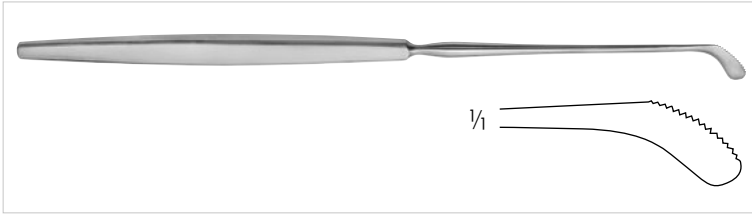
Tonsillendissektor, doppelendig, 12 mm / 18 mm  
gezahntes Blatt, 230 mm  
Tonsil dissector, double-ended, 12 mm / 18 mm  
serrated blade, 9 inch



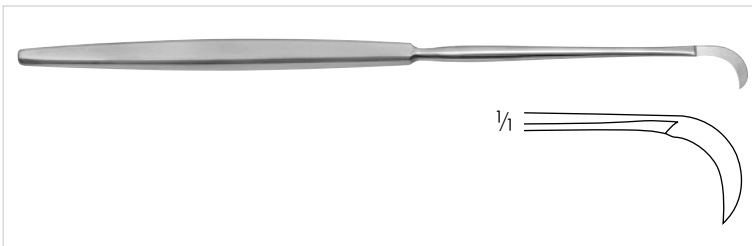
430-655-210

**MOLLINSON**

Tonsillendissektor und -retractor, halb-scharf, 210 mm  
Tonsil dissector and pillar retractor, semi-sharp, 8 1/2 inch



430-656-190  
**FISCHER**  
Tonsillennmesser, 225 mm  
Tonsil knife, 9 inch



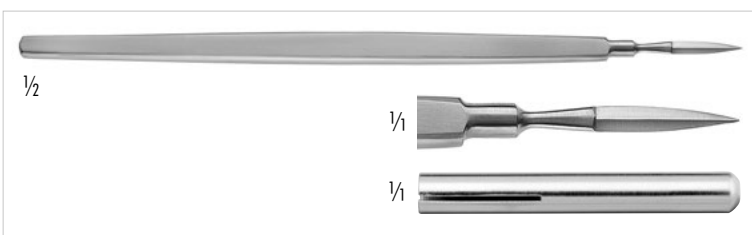
430-652-215  
**BRUENINGS**  
Tonsillennmesser, 230 mm  
Tonsil knife, 9 inch



430-650-215  
**ABRAHAM**  
Tonsillennmesser, spitz 220 mm  
Tonsil knife, sharp 8 3/4 inch



430-654-200  
**PERWITZSCHKY**  
Tonsillennmesser, 210 mm  
Tonsil knife, 8 1/4 inch



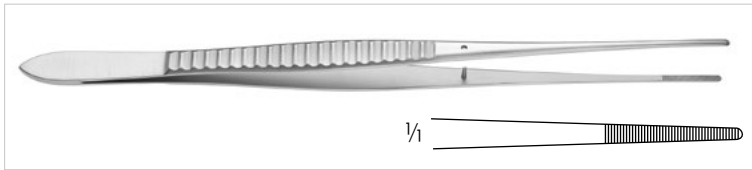
430-656-195  
Tonsillennmesser, mit doppelter Schneide, mit Schutzkappe, 175 mm  
Tonsil knife, double-edge cutting, with protection cup, 7 inch



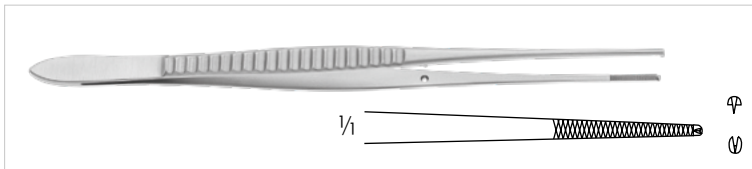
110-130-077  
Skalpelli Griff, Nr. 7, 165 mm  
Scalpel handle, No.7, 6 1/2 inch



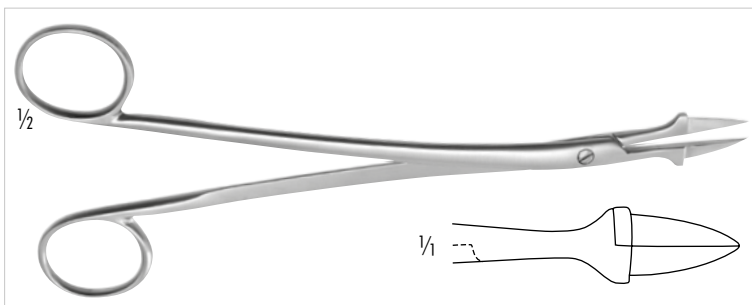
110-116-033  
Skalpelli Griff, Nr. 3L, 210 mm  
Scalpel handle, No. 3L, 8 1/4 inch



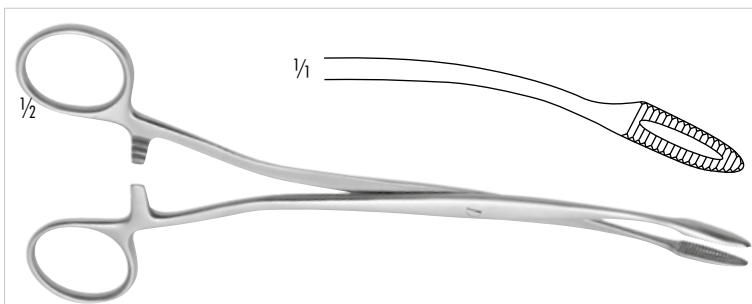
130-038-200  
**WAUGH**  
Feine anatomische Pinzette, 200 mm  
Delicate dissecting forceps, 8 inch



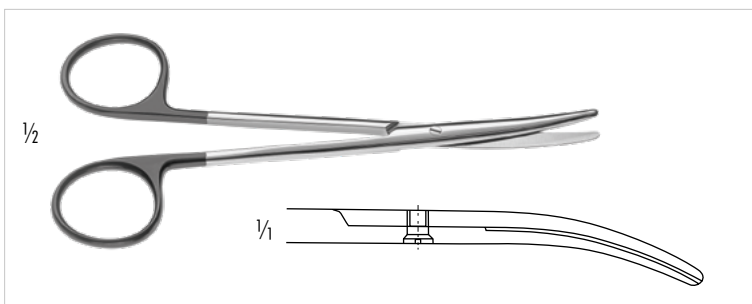
130-160-200  
**WAUGH**  
Feine chirurgische Pinzette, 1 x 2 Zähne, 200 mm  
Delicate tissue forceps, 1 x 2 teeth, 8 inch



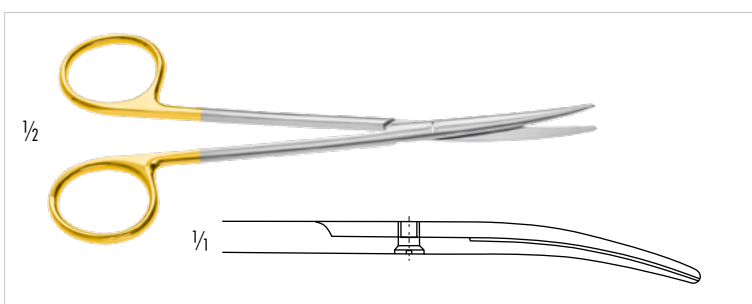
430-605-200  
**THILENIUS**  
Tonsillenabszeßzange, 190 mm  
Tonsil abscess forceps, 7 1/2 inch



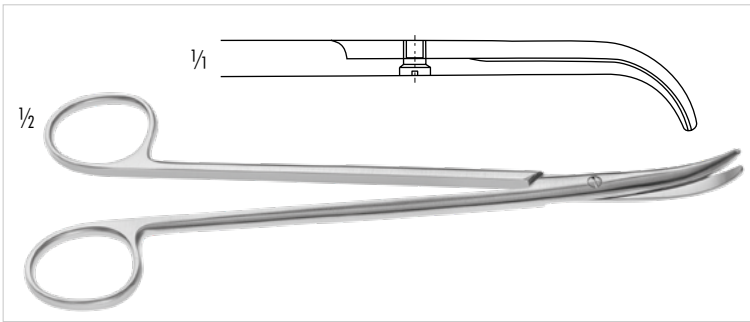
150-130-200 gerade/straight  
150-131-200 gebogen/gebogen  
**DUPLAY**  
Polypenzange, 200 mm  
Dressing forceps, 8 inch



121-111-145 145 mm, 5 3/4 inch  
121-111-180 180 mm, 7 inch  
121-111-200 200 mm, 8 inch  
**METZENBAUM**  
SC Präparierschere, gebogen  
SC Dissecting scissors, curved



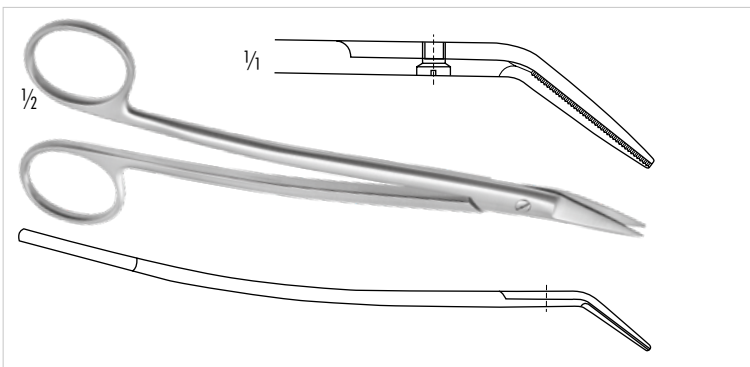
120-521-145 145 mm, 5 3/4 inch  
120-521-180 180 mm, 7 inch  
120-521-200 200 mm, 8 inch  
**METZENBAUM**  
TC Präparierschere, gebogen  
TC Dissecting scissors, curved



120-133-190

**THOREK**

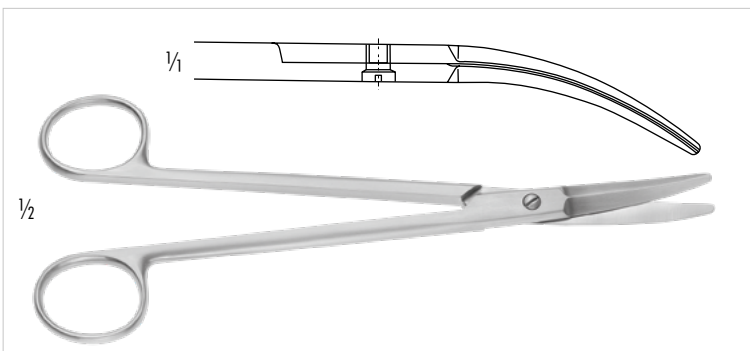
Tonsillenschere, stark gebogen, 190 mm  
Tonsil scissors, strong curved, 7 1/2 inch



120-213-170

**DEAN**

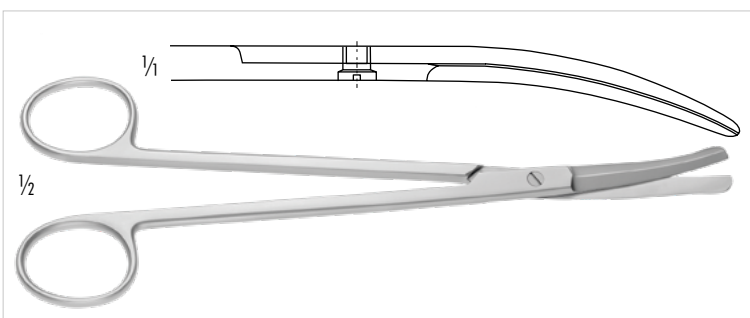
Tonsillenschere, aufgebogen, Blätter gezahnt, 170 mm  
Tonsil scissors, angled upwards, serrated blades, 6 3/4 inch



120-209-180

**BOETTCHER**

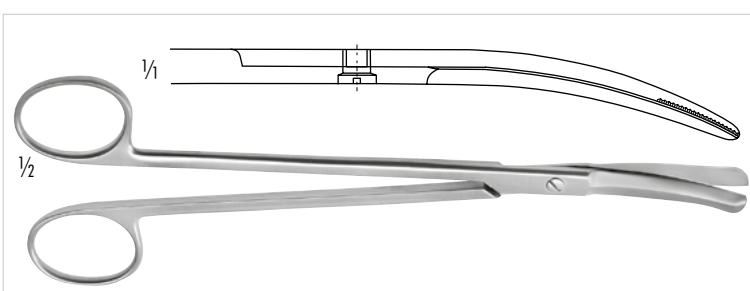
Tonsillenschere, gebogen, 180 mm  
Tonsil scissors, curved, 7 inch



120-217-190

**GOOD**

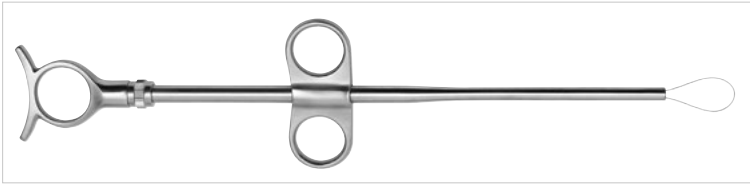
Tonsillenschere, 190 mm  
Tonsil scissors, 7 1/2 inch



120-218-190

**SCHWECKENDIEK**

Tonsillenschere, 195 mm  
Tonsil scissors, 7 3/4 inch



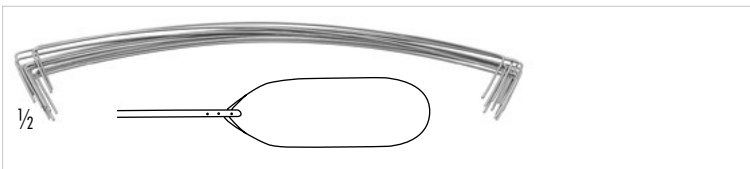
**430-603-280**  
**EVES**  
 Tonsillenschnürer, 285 mm  
 Tonsil snare, 11 ¼ inch



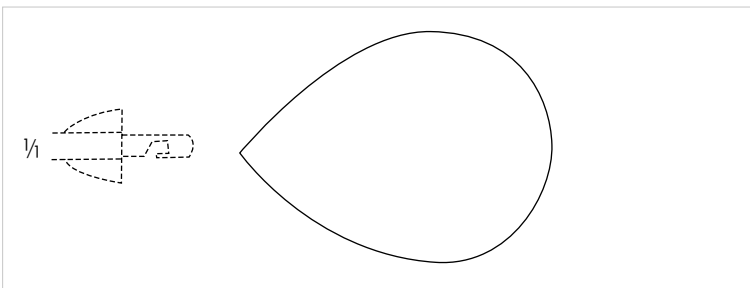
**430-604-280**  
**EVES**  
 Tonsillenschnürer, mit Sperre, 285 mm  
 Tonsil snare, with ratchet, 11 ¼ inch



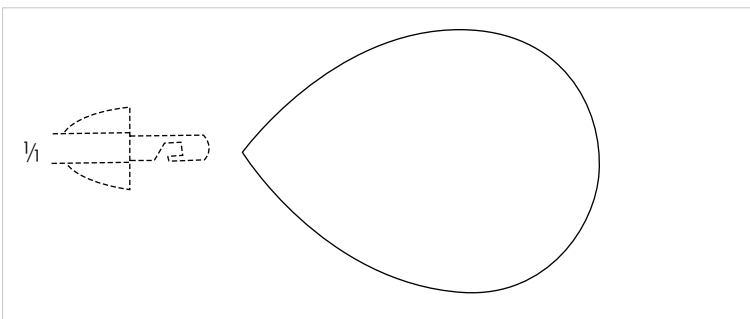
**430-605-270**  
**BRUENINGS**  
 Tonsillenschnürer, 270 mm  
 Tonsil snare, 10 ½ inch



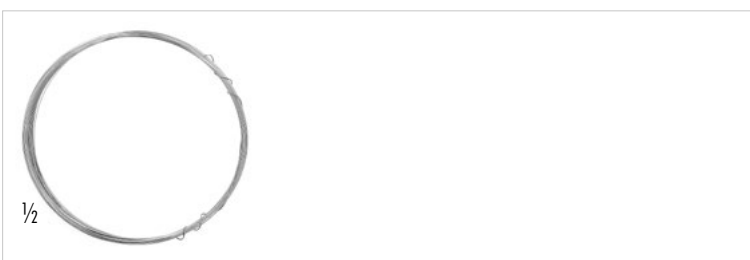
**430-606-003** Ø 0,3 mm  
**430-606-005** Ø 0,5 mm  
 Schnürerdrähte, Bestelleinheit: DZ=Packung à 12 Stück  
 Snare wires, sales unit: DZ=Package of 12 pieces



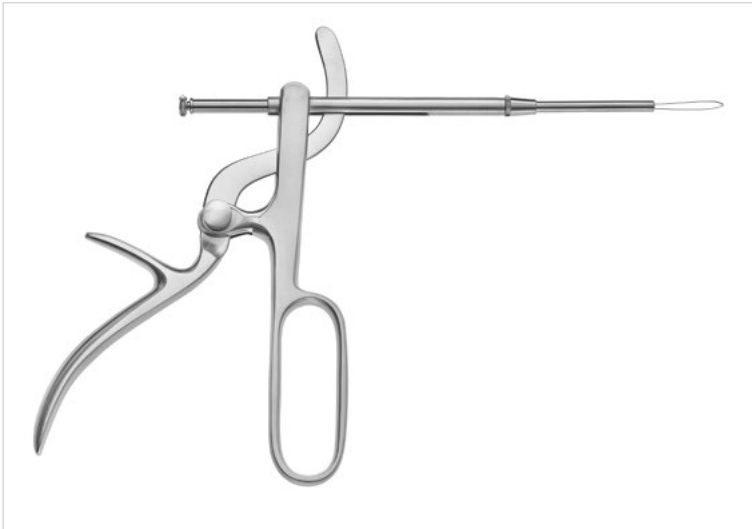
**430-606-040** Ø 0,4 mm  
 Drahtschlingen, Bestelleinheit: PH=Packung à 100 Stück  
 Wire loops, sales unit: PH=Package of 100 pieces



**430-607-040** Ø 0,4 mm  
 Drahtschlingen, Bestelleinheit: PH=Packung à 100 Stück  
 Wire loops, sales unit: PH=Package of 100 pieces



**430-607-003** Ø 0,3 mm  
 Schnürerdraht, in Rollen à 10 m  
 Snare wire in coils of 10 m



430-620-000

**TYDING**

Tonsillenschnürer mit abnehmbarem, geradem Aufsatz 430-620-100  
Tonsil snare with detachable straight tip 430-620-300



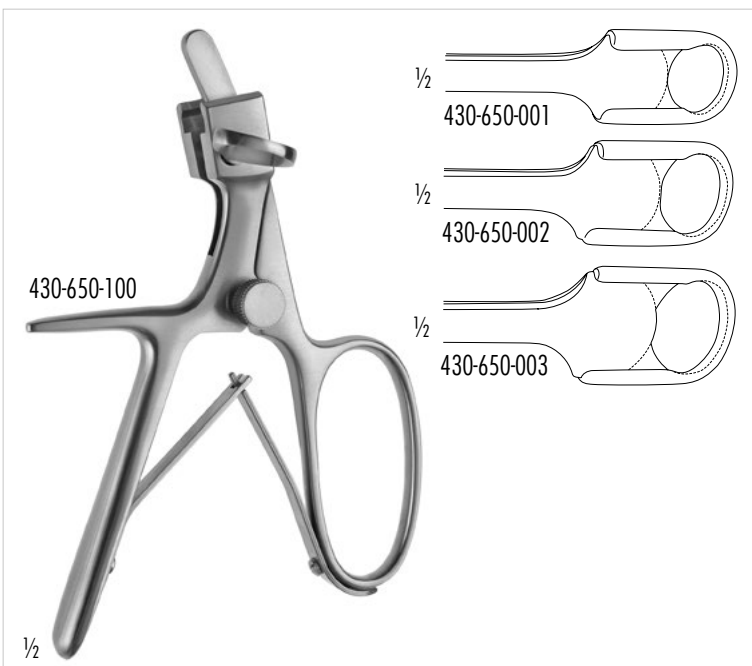
430-620-100

Gerader Aufsatz, allein  
Straight tip, only



120-265-120

Drahtschere, eine Schneide gezahnt, 120 mm  
Wire cutting scissors, on blade serrated, 4 3/4 inch



430-650-001 Fig. 1

430-650-002 Fig. 2

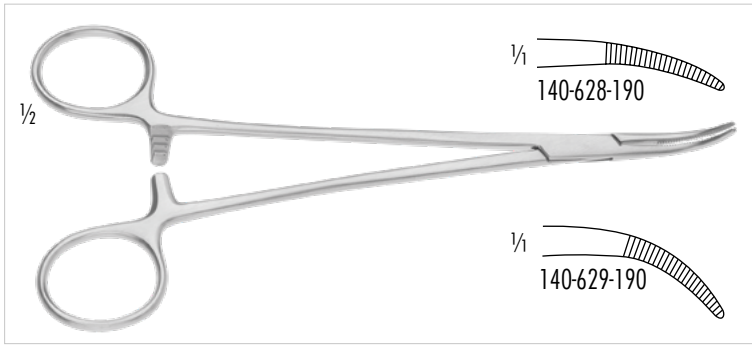
430-650-003 Fig. 3

**SLUDER-BALLENGER**

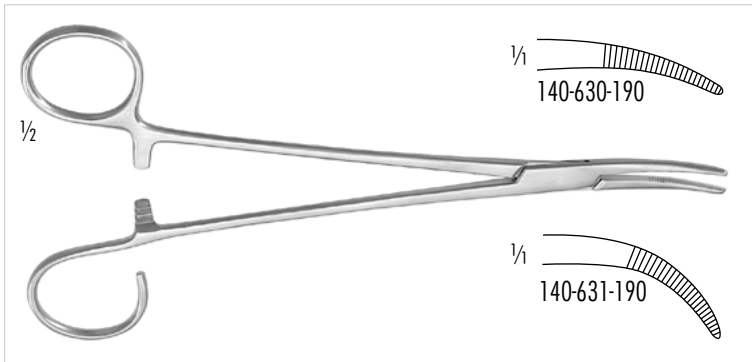
Aufsätze für Tonsillotomgriff 430-650-100  
Blades for tonsillotome handle 430-650-100

430-650-100

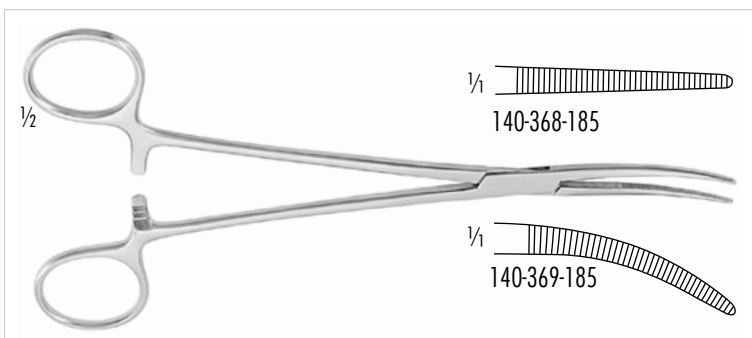
Tonsillotomgriff für Aufsätze 430-650-001 - 430-650-003  
Tonsillotome handle for blades 430-650-001 - 430-650-003



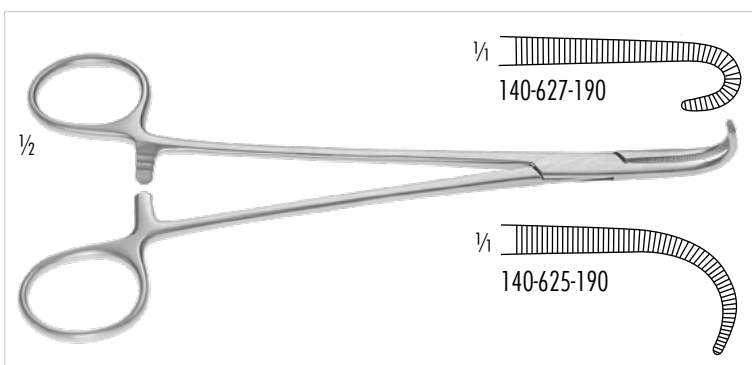
140-628-190 leicht gebogen/slightly curved  
 140-629-190 stark gebogen/strongly curved  
**SCHNIDT**  
 Tonsillenklemme, 190 mm  
 Tonsil artery forceps, 7 1/2 inch



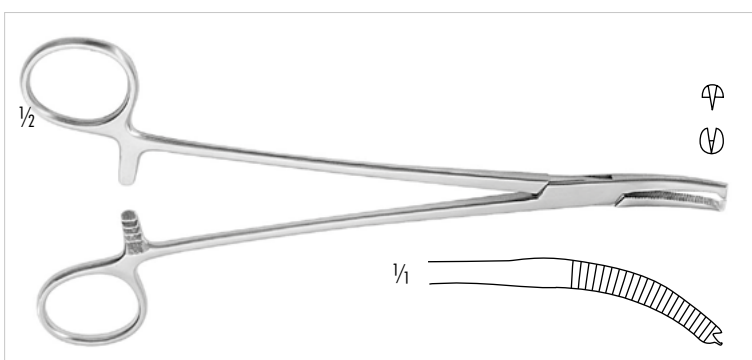
140-630-190 leicht gebogen/slightly curved  
 140-631-190 stark gebogen/strongly curved  
**SCHNIDT**  
 Tonsillenklemme, mit offenem Ring, 185 mm  
 Tonsil artery forceps, with open ring, 7 1/4 inch



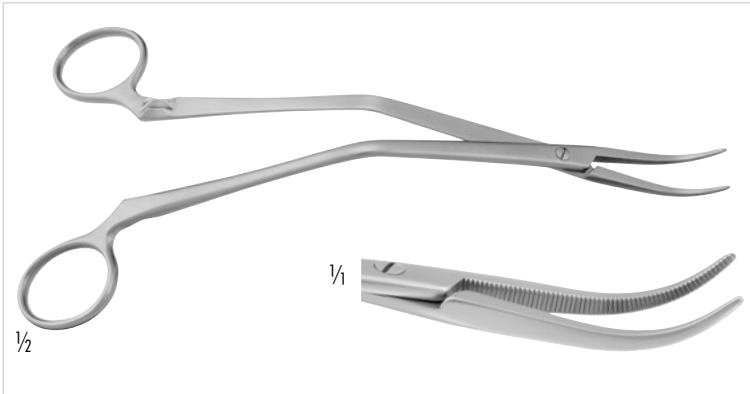
140-368-185 gerade/straight  
 140-369-185 gebogen/curved  
**BIRKETT**  
 Arterienklemme, 185 mm  
 Hemostatic forceps, 7 1/4 inch



140-625-190 leicht gebogen/slightly curved  
 140-627-190 stark gebogen/strongly curved  
**NEGUS**  
 Tonsillenklemme, 190 mm  
 Tonsil artery forceps, 7 1/2 inch



140-549-200  
**MIKULICZ**  
 Tonsillenklemme, 1x2 Zähne, 200 mm  
 Tonsil artery forceps, 1x2 teeth, 8 inch



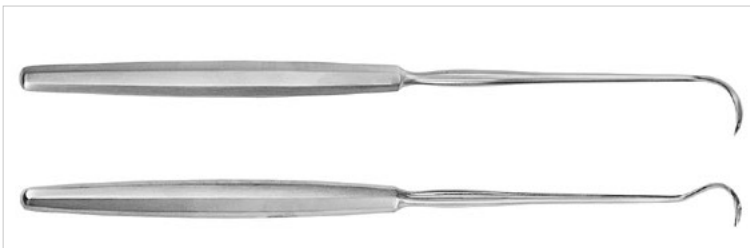
140-639-190  
**WILSON**  
 Tonsillenklemmen, sehr fein, 190 mm  
 Tonsil artery forceps, very delicate, 7 1/2 inch



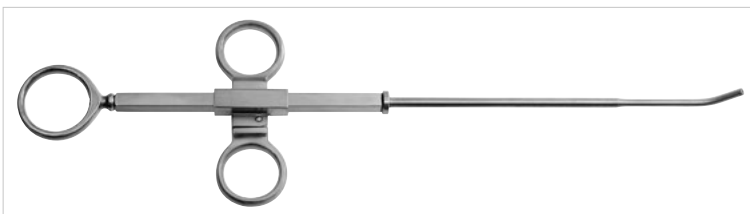
180-720-230  
**CLAUS-EICKEN**  
 Unterbindungsnaedel, 230 mm  
 Ligature needle, 9 inch



180-711-240  
**NAGER**  
 Unterbindungsnaedel, 240 mm  
 Ligature needle, 9 1/2 inch



180-718-210 links/left  
 180-719-210 rechts/right  
**HURD**  
 Unterbindungsnaedel, 210 mm  
 Ligature needle, 8 1/4 inch

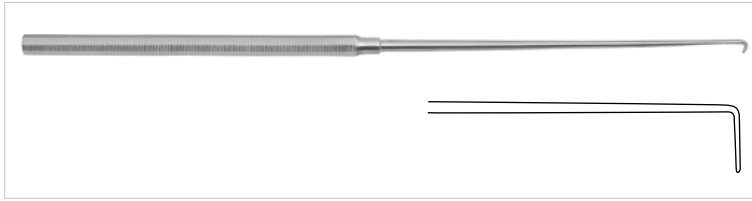


430-500-260  
**ROEDER**  
 Ligaturinstrument, 260 mm  
 Ligature instrument, 10 1/4 inch

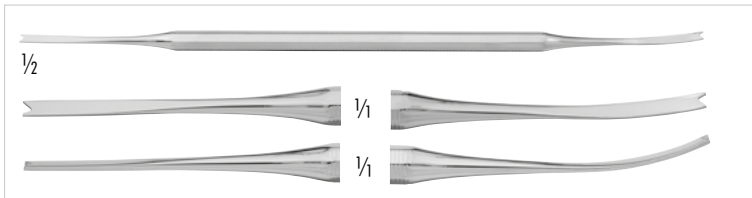


430-505-205  
**NEGUS**  
 Fadengabel, 205 mm  
 Knot tyer, 8 inch





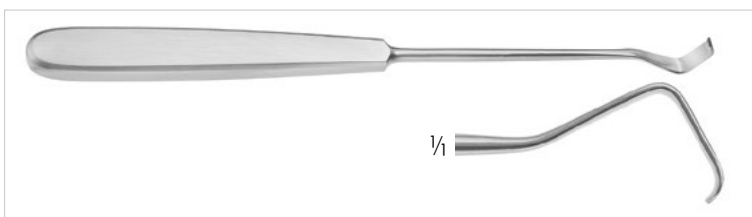
430-506-210  
**CLAUS-EICKEN**  
 Fadenfänger, 210 mm  
 Suture hook (catcher), 8 ¼ inch



430-602-175  
**LUNIATSCHEK**  
 Tonsillen Tamponstopfer, 2 mm, 190 mm  
 Tonsil gauze packers, 2 mm, 7 ½ inch



430-520-230  
**NAGER**  
 Tonsillenretraktor, 230 mm  
 Tonsil retractor, 9 inch



430-245-200  
**SCHOENBORN**  
 Gaumenhaken, 13 x 6 mm, 210 mm  
 Uvula hook, 13 x 6 mm, 8 ¼ inch



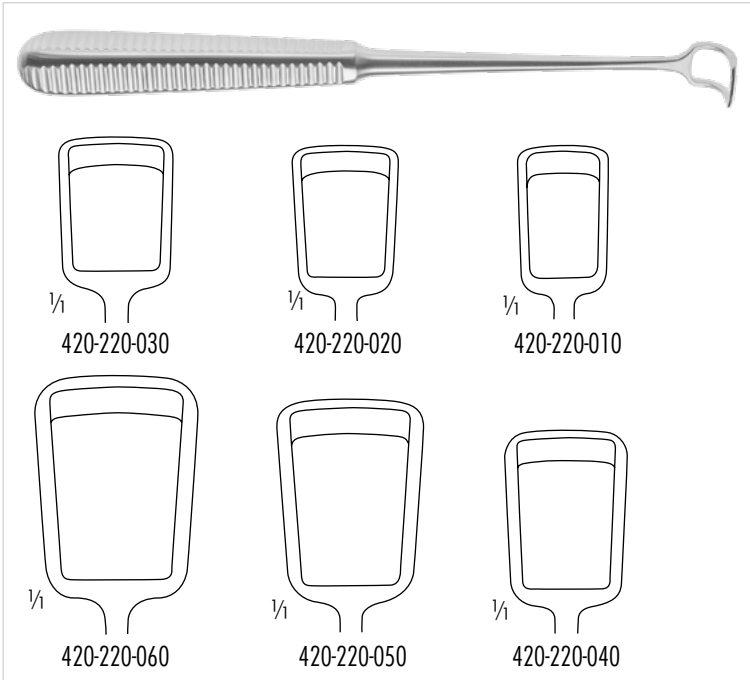
430-300-230  
**HOFER**  
 Gaumenretraktor, 240 mm  
 Uvula retractor, 9 ½ inch



430-522-230  
**HURD**  
 Elevator, 230 mm  
 Elevator, 9 inch

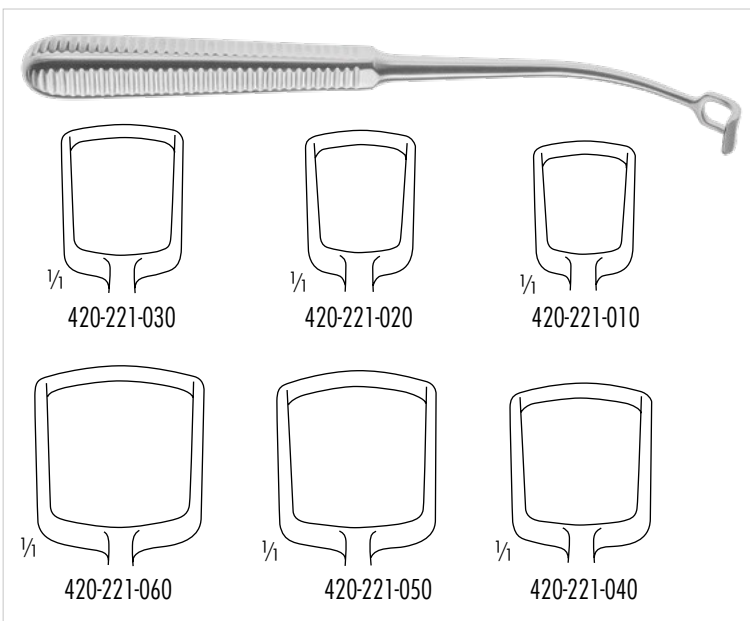


430-524-210  
**NAGER**  
 Gaumenhaken, 210 mm  
 Uvula retractor, 8 ¼ inch



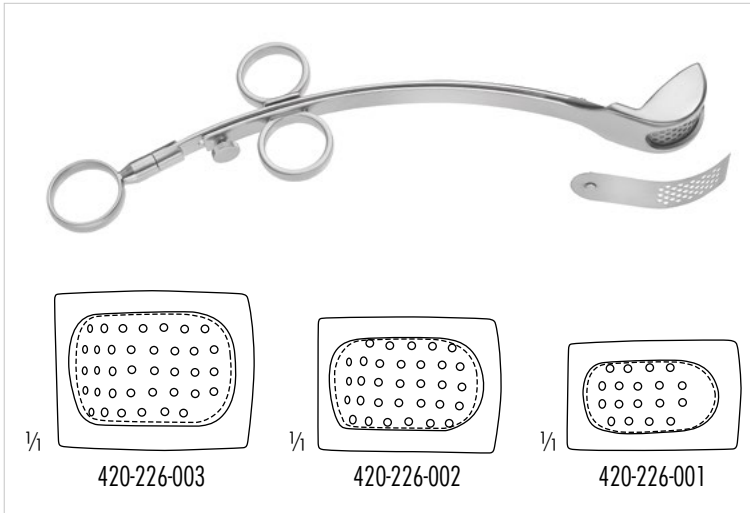
- 420-220-010 8 mm, Fig. 1
- 420-220-020 10 mm, Fig. 2
- 420-220-030 12 mm, Fig. 3
- 420-220-040 14 mm, Fig. 4
- 420-220-050 16 mm, Fig. 5
- 420-220-060 18 mm, Fig. 6
- 420-220-070 19.5 mm, Fig. 7

**BECKMANN**  
 Ringmesser, 220 mm  
 Adenoid curette, 8 3/4 inch



- 420-221-010 8 mm, Fig. 1
- 420-221-020 10 mm, Fig. 2
- 420-221-030 12 mm, Fig. 3
- 420-221-040 14 mm, Fig. 4
- 420-221-050 16 mm, Fig. 5
- 420-221-060 18 mm, Fig. 6
- 420-221-070 19.5 mm, Fig. 7

**BECKMANN**  
 Ringmesser, gebogen 220 mm  
 Adenoid curette, curved 8 3/4 inch



- 420-226-001 12 mm
- 420-226-002 16 mm
- 420-226-003 18 mm

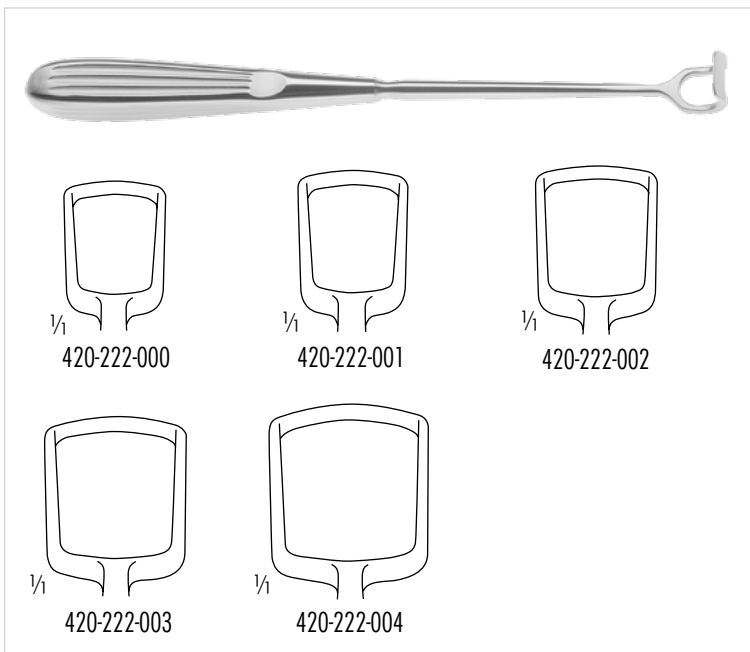
**LA FORCE**

Pharynx Tonsillotom, 230 mm  
Adenotomes, 9 inch

- 420-226-101
- 420-226-102
- 420-226-103

**LA FORCE**

Eratzklingen, allein, gelocht, passend für 420-226-001 - 420-226-003  
Spare blades only, perforated, suitable for 420-226-001 - 420-226-003



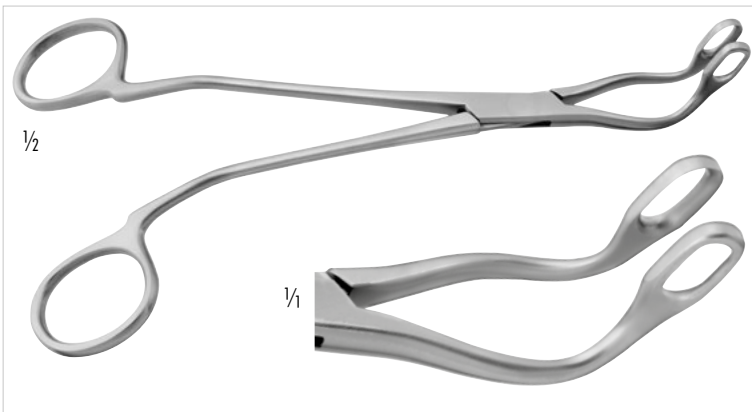
- 420-222-000 Fig. 0
- 420-222-001 Fig. 1
- 420-222-002 Fig. 2
- 420-222-003 Fig. 3
- 420-222-004 Fig. 4

**BARNHILL**

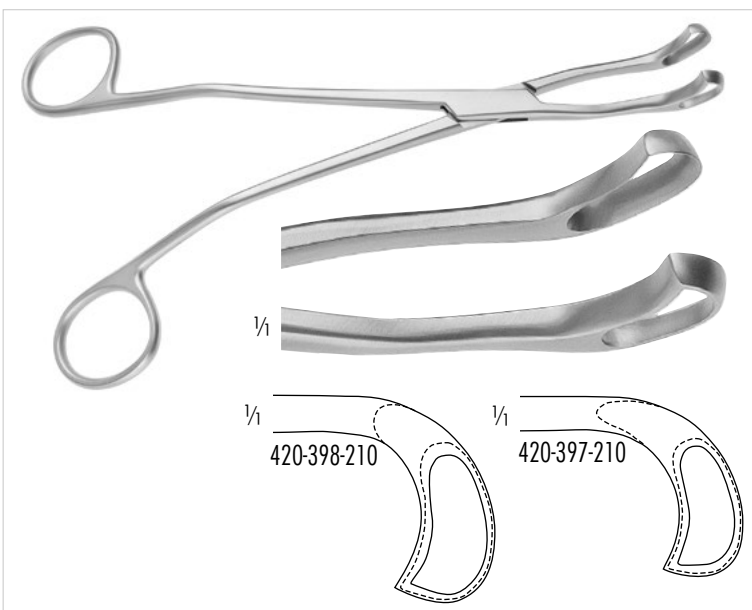
Ringmesser, 220 mm  
Adenoid curette, 8 3/4 inch



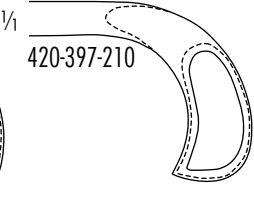
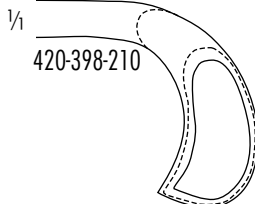
420-395-240  
**JATHO**  
 Nasenrachenraumzange, 240 mm  
 Nasopharynx forceps, 9 1/2 inch

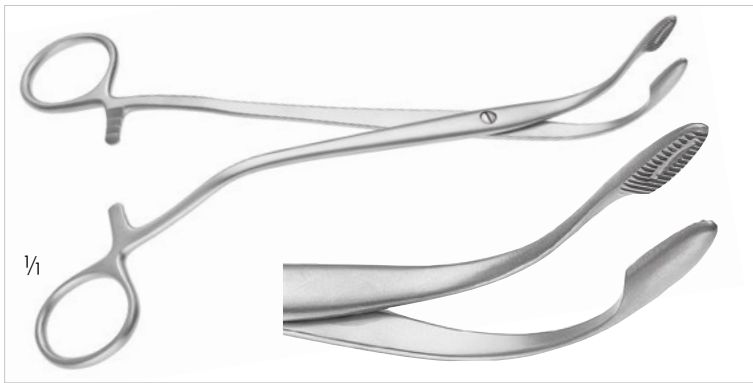


420-396-190  
**JURASZ**  
 Nasenrachenzange für Kinder, 190 mm  
 Adenoid cutting forceps for children, 7 1/2 inch



420-397-210 Fig. 1  
 420-398-210 Fig. 2  
**JURASZ**  
 Nasenrachenzange, 210 mm  
 Adenoid cutting forceps, 8 1/4 inch

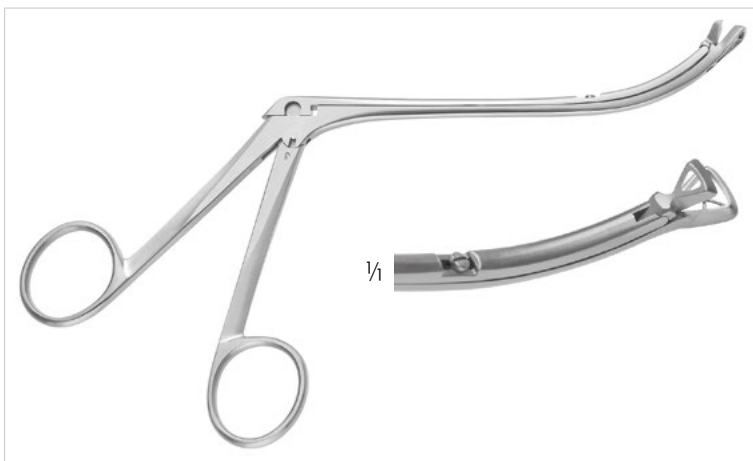




420-398-190

**DUPLAY**

Nasenrachenraum Tupferzange, s-förmig gebogen, 190 mm  
Nasopharyngeal sponge holding forceps, s-shaped, 7 1/2 inch



420-391-000 Fig.0 6 mm

420-391-001 Fig.1 7 mm

420-391-002 Fig.2 8 mm

**RONIS**

Adenoidzange, durchschneidend, Schaft aufgebogen,  
dreieckig, Arbeitslänge: 130 mm

Adenoid Forceps, through cutting, upcurved shaft,  
triangular bite, working length: 5 inch

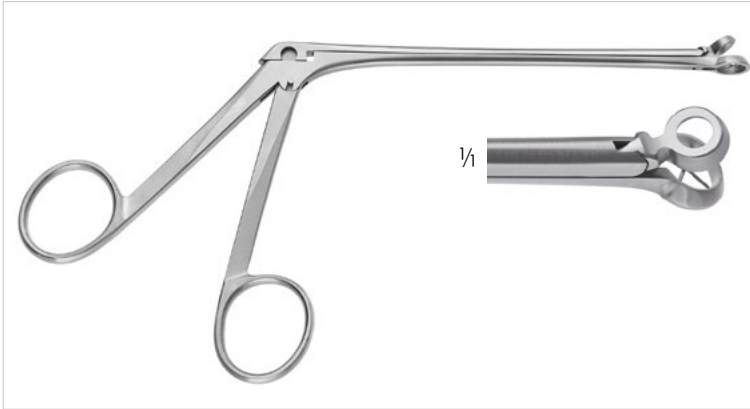


420-391-115

**KING**

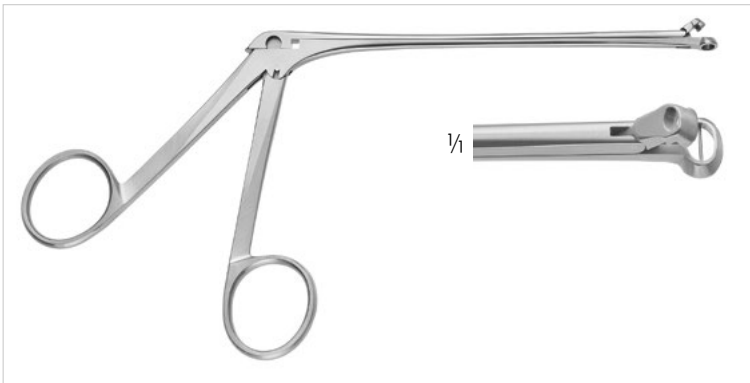
Adenoidzange, durchschneidend, Schaft abgebogen,  
dreieckig, Fig. 1, 7mm Schnitt, 130mm

Adenoid Forceps, through cutting, downcurved shaft,  
triangular bite, Fig. 1, 7 mm bite, 5 inch



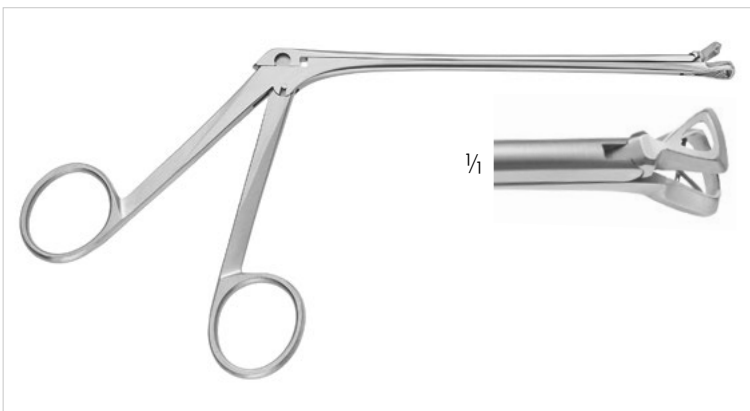
420-401-001 7 mm, Fig.1  
420-401-002 8 mm, Fig.2

**MELZER**  
Adenoidzange, durchschneidend, rund, mit Gitter, 140 mm  
Adenoid Forceps, through cutting, round, with basket, 5 1/2 inch



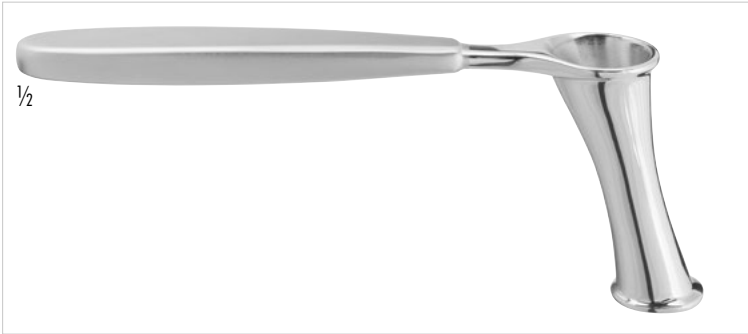
420-401-201 Fig.1

**MELZER**  
Adenoidzange, durchschneidend, oval, 5,2x 3,2mm Schnitt,  
Arbeitslänge: 140 mm  
Adenoid Forceps, through cutting, oval, 5.2 x 3.2mm bite,  
working length: 5 1/2 inch

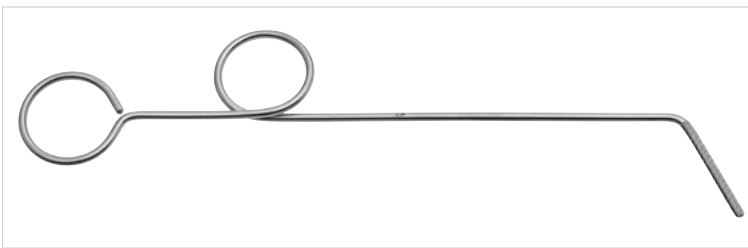


420-401-100 6 mm, Fig.0  
420-401-101 7 mm, Fig.1  
420-401-102 8 mm, Fig.2  
420-401-103 10 mm, Fig.3

**MELZER**  
Adenoidzange, durchschneidend, dreieckig, mit Gitter, 140 mm  
Adenoid Forceps, through cutting, triangular, with basket, 5 1/2 inch



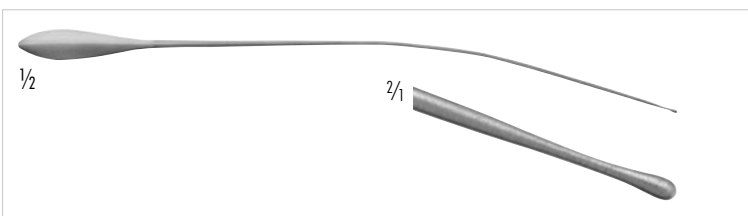
420-131-190  
**YANKAUER**  
Nasenrachenraum Spekulum, 190 mm  
Nasopharyngeal speculum, 7 1/2 inch



160-481-200 Ø 2.3 mm  
**HARTMANN**  
Watteträger, spiralförmig gerieft, 220 mm  
Postnasal applicator, spiral end, 8 1/2 inch



410-046-180 Ø 1,0 mm  
**RZ**  
Speichelgangsonde, aus Silber, 180 mm  
Salival duct probe, silver plated, 7 inch

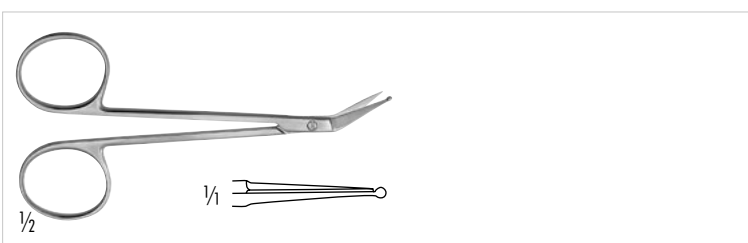


410-045-180 Ø 1,0 mm  
**SEIFFERT**  
Speichelgangsonde, aus Silber, 180 mm  
Salival duct probe, silver plated, 7 inch



400-310-001 Fig. 1/2  
400-310-002 Fig. 00/0  
400-310-003 Fig. 3/4  
400-310-004 Fig. 0000/000  
400-310-005 Fig. 5/6  
400-310-006 Fig. 000/00  
400-310-007 Fig. 7/8

**BOWMAN**  
Sonden, silber  
Lacrimal probes, silver plated



420-100-100  
**PERWITZSCHKY**  
Speichelgangschere, 100 mm  
Salival scissors, 4 1/2 inch



**252-005-170**  
Tonsillenkanüle, gerade, mit LUER-Lock-Ansatz  
Tonsil needle, straight, with Luer-lock attachment



**252-004-170**  
Tonsillenkanüle, gebogen, mit LUER-Lock-Ansatz  
Tonsil needle, strongly curved, with LUER-lock attachment



**252-003-170**  
Septumkanüle, abgewinkelt, mit LUER-Lock Ansatz  
Septum needle, angled, with Luer-lock attachment



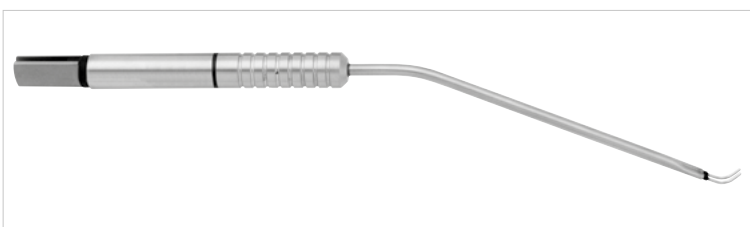
**252-001-170**  
Septumkanüle, bajonettförmig gebogen, mit LUER-Lock Ansatz  
Septum needle, bayonet-shaped, with LUER-lock attachment



165-855-020 3 ml  
165-855-050 5 ml  
165-855-100 10 ml  
Spritze, komplett  
Syringe, complete



165-856-020 3 ml  
165-856-050 5 ml  
165-856-100 10 ml  
Glaszylinder, allein  
Glas cylinder, only



**100-866-230**  
Tonsillen Bipolare Elektrode, stumpf, Nutzlänge 230 mm  
Tonsil bipolar electrode, blunt, working length 9 inch



Bipolare Anschlußkabel/Bipolar Cables



2-Bananen-Stecker 2-banana-pin *	Erbe	Martin, Berchtold, Aesculap GK55 + GK60	Valleylab, Lamidey, EMC

Flachstecker/flat-plug

	3 m	700-350-030	700-101-001	700-287-030	700-351-031
	5 m	700-350-050	700-101-000	700-287-050	700-351-051

Flachstecker, Vierkant/flat-plug, square

	3 m	700-350-130	700-101-130	700-287-130	700-351-131
	5 m	700-350-150	700-101-150	700-287-150	700-351-151

\* Innerhalb Europas nicht mit CE-Markierung erhältlich  
Not available with CE marking within Europe



# LARYNGOSCOPY

Instruments and  
Equipment for  
Laryngoscopy